

ÚSTAV KONSTRUOVÁNÍ – seminář 13.5.2009

**Přehled odborné činnosti v rámci
doktorandského studia 2008/2009**

Ing. Jiří Dvořáček

Osnova:

1. Úvod
2. Zkoušky ložisek 6303 s využitím akustické emise
3. Zkoušky ložisek alternátoru s využitím akustické emise
4. Jiné aktivity
5. Závěr

ÚSTAV KONSTRUOVÁNÍ – seminář 13.5.2009

- **Téma disertační práce:** Diagnostika kontaktně zatížených povrchů s využitím vybraných postupů zpracování signálu AE
- **Školitel:** Doc.Ing. Pavel Mazal, CSc.
- **Termín :** Přihlášení disertační práce k obhajobě

06/2010

Zkoušky ložisek alternátoru s využitím akustické emise

parametry zkoušky

- Teplota okolí alternátoru -40až+100st.C
- Pracovní otáčky cca 1800 až 6000 rpm
- Max.otáčky 12 000 rpm
- Radiální síla na řemenici cca 900 N

Zkoušená ložiska

- typ 6303 Čína (DDW)
- typ 6303 2RSHC3 SKF seriové provedení
- typ 6303 Čína (Korbel)

Zkoušky ložisek alternátoru s využitím akustické emise výsledky

- Ložiska 6303 SKF a 6303 Čína (DDW) **vyhověly** zkouškám trvanlivosti
- Ložiska 6303 Čína (Korbel) **nevyhověly**
 - pitting na vnitřním kroužku
 - technolog. závada při výrobě kuliček
 - zvýšená úroveň akustické emise



Zkoušky ložisek alternátoru s využitím akustické emise /nové zadání/

Parametry zkoušky

-zkrácená zkouška životnosti 50 000 min

-otáčky 3000 1/min

-radiální síla 1200 N

v případě kladného výsledku, zvýšení zatížení o 50% a pokračování zkoušky do destrukce ložisek

Zkoušená ložiska

Ložiska 6201- dodavatelé:

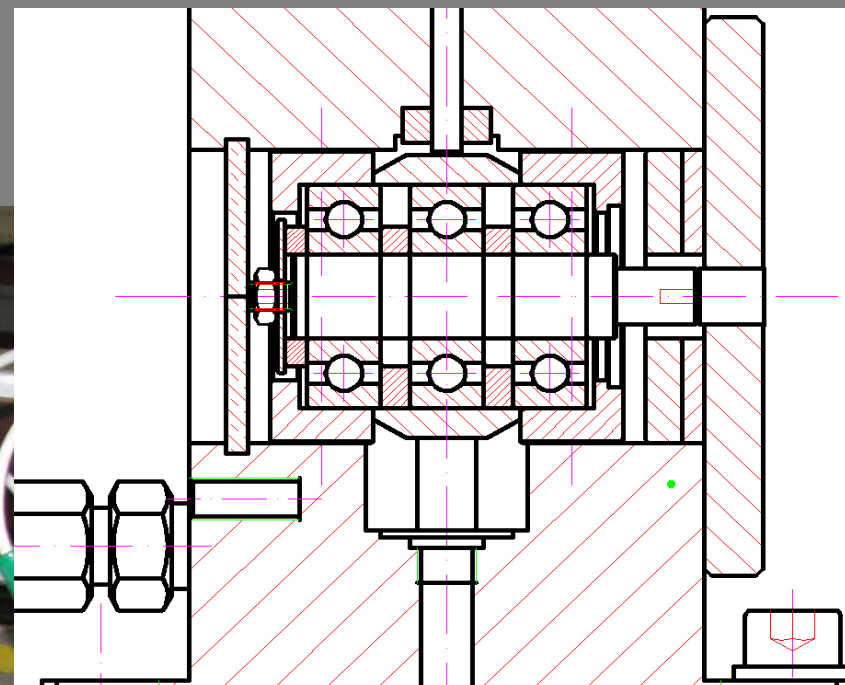
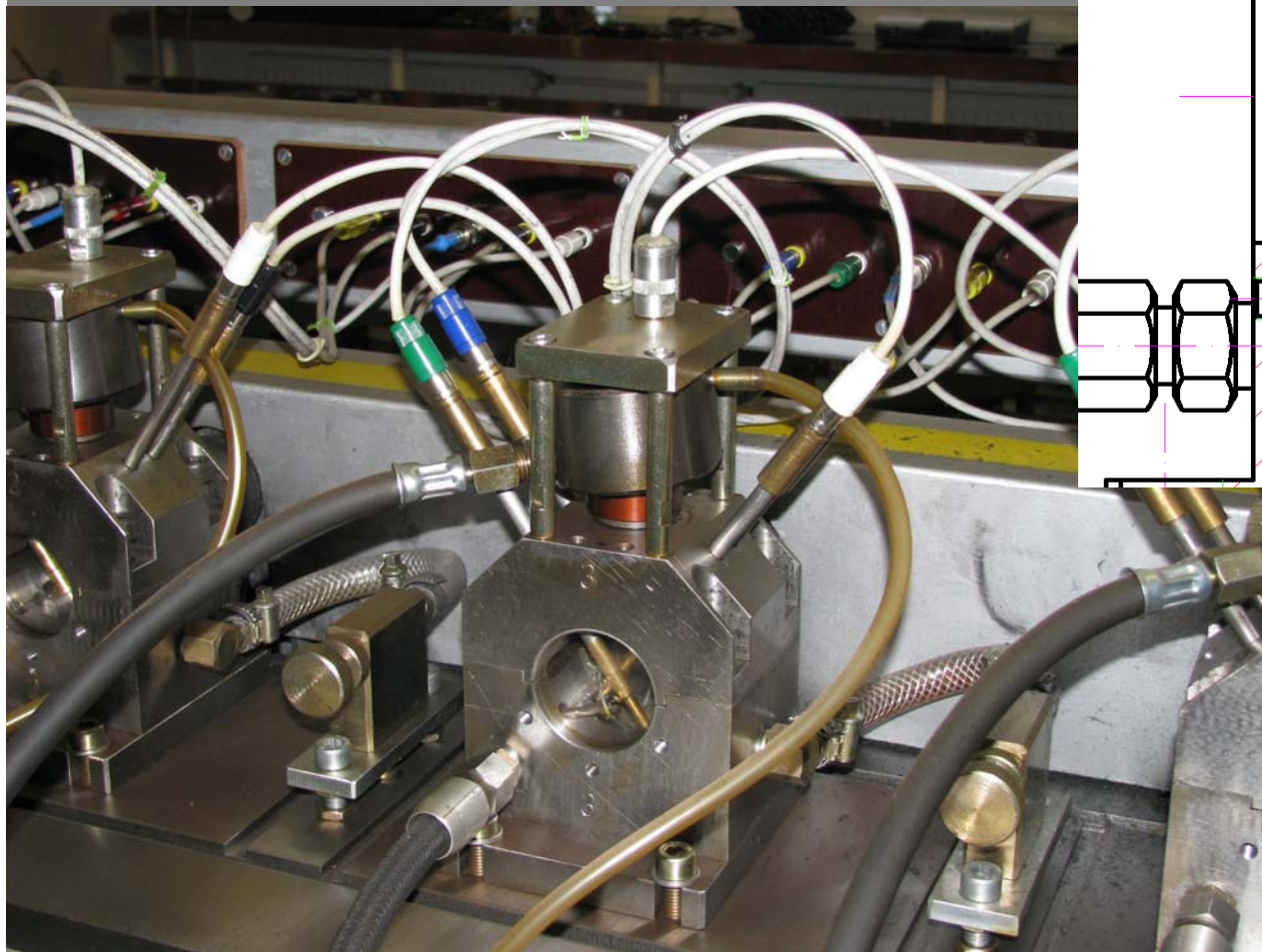
PREGALIM /GRW-Germ/ 6201-2R3 C3 GPRE

POLTRADE/PPL-Poland/ 2 druhy 6201 DU a 6201 RS

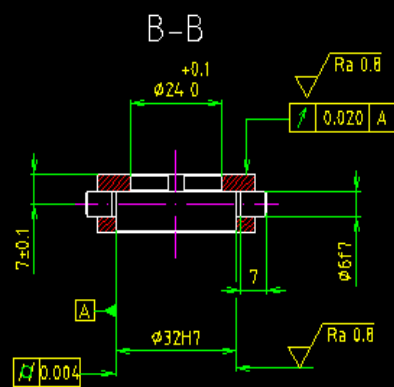
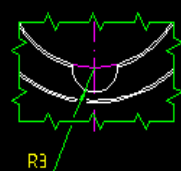
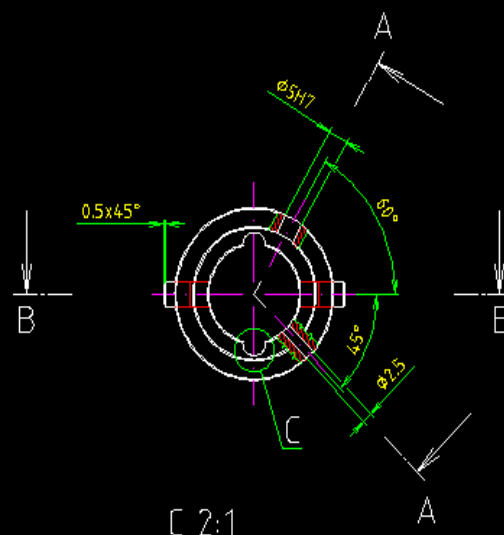
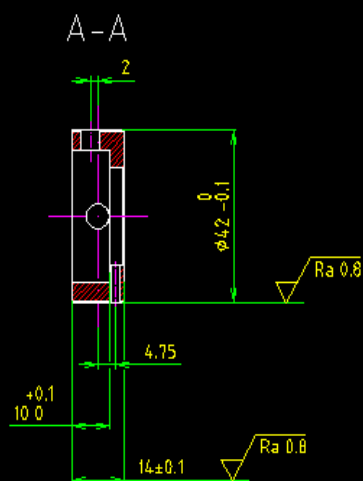
Compenza 6201 LUV

Korbel /China/ 6201 R3P6C3

Stanice RAH-1



Zkoušky ložisek alternátoru s využitím akustické emise



Struktura povrchu:	Hrany:	Měřítko	Přesnost
$\sqrt{Ra 3.2}$	-0.3 $+0.3$	1:1	Tolerování
Materiál: 11 650A	Polotovar: $\phi 45-15$ ČSN 42 6510.22	Hmotnost: 0.35 kg	Promitání
	Druh dokumentu: VÝKRES SOUČÁSTI	Název: POUZDRO 1	CHRÁNĚNO
	Kreslil: JAROSLAV LANČI	Číslo dokumentu:	
	Schválil:		



Přehled odborné činnosti v rámci doktorandského studia 2008/2009

Jiné aktivity

- GAČRč.106|06|0343 Výzkum stádií kontaktního poškození s využitím metody AE
- Projekt Impuls MPO FI-IM3|136 Výzkum nových metod měření a vyhodnocení signálů AE
- Aktivní účast na programu Kontakt 9-06-22 Česko-Slovenské spolupráce (univerzita Ljubljana)

Výhled:

Realizace zkoušek –do 10/2009

Zpracování výsledků –do 12/2009

Výstup:- průmyslový vzor

- metodický postup pro vyhodnocování zkoušek kontaktní únavy pomocí akustické emise

Děkuji za pozornost

