



## Optimalizace regulačního algoritmu MR tlumiče

Z. Strecker

 **ústav  
konstruování**

**Ústav konstruování – Odbor konstruování strojů**

Fakulta strojního inženýrství  
Vysoké učení technické v Brně

**Obhajoba pojednání ke státní doktorské zkoušce**

14. června 2011  
, FSI VUT v Brně

## OBSAH PREZENTACE

1. Úvod
2. Vymezení řešené problematiky
3. Současný stav poznání
  - Regulační algoritmy
  - MR tlumič – model
  - Dynamika tlumiče
4. Vymezení cíle dizertační práce a způsob řešení
5. Současný stav řešení

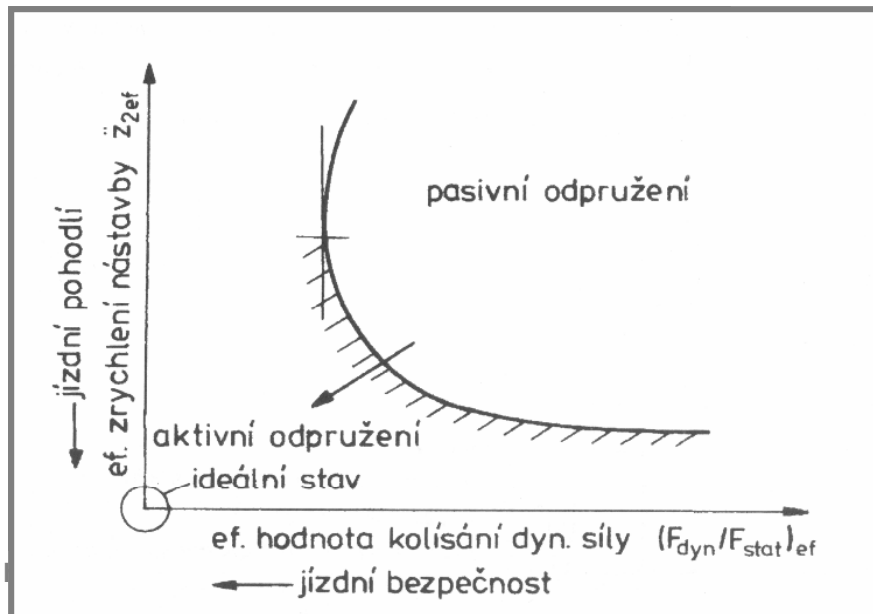


# Optimalizace regulačního algoritmu MR tlumiče

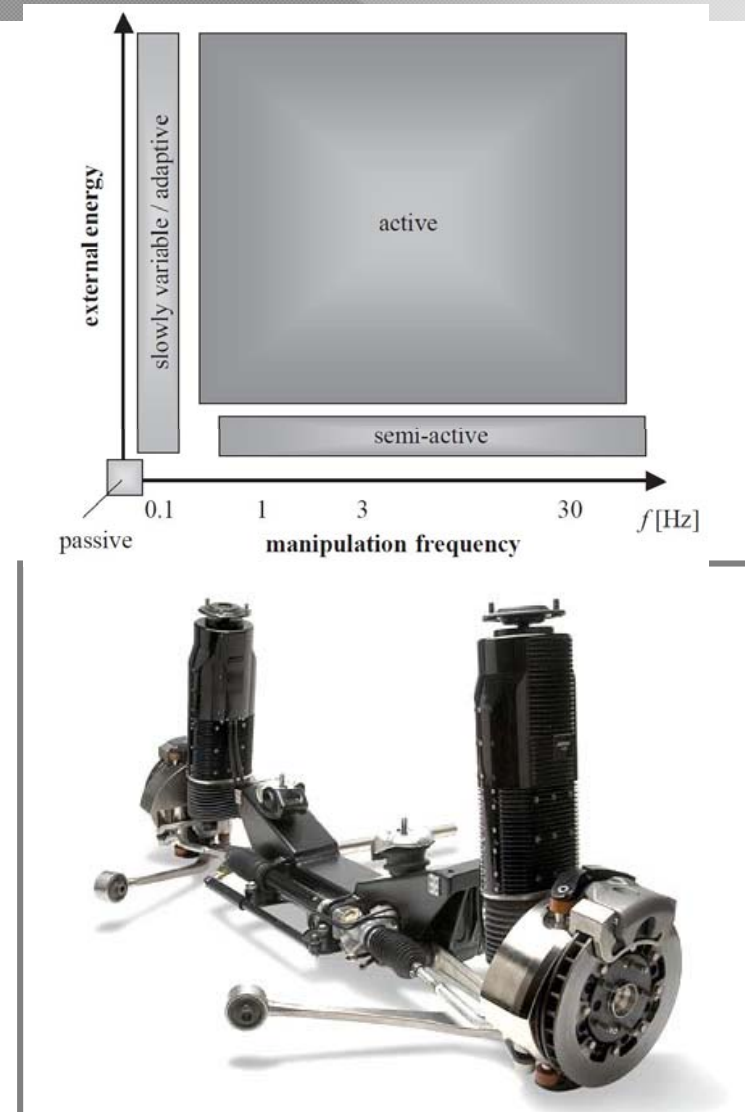
## Úvod

### Cíle odpružení automobilu

- Bezpečnost
- Pohodlí



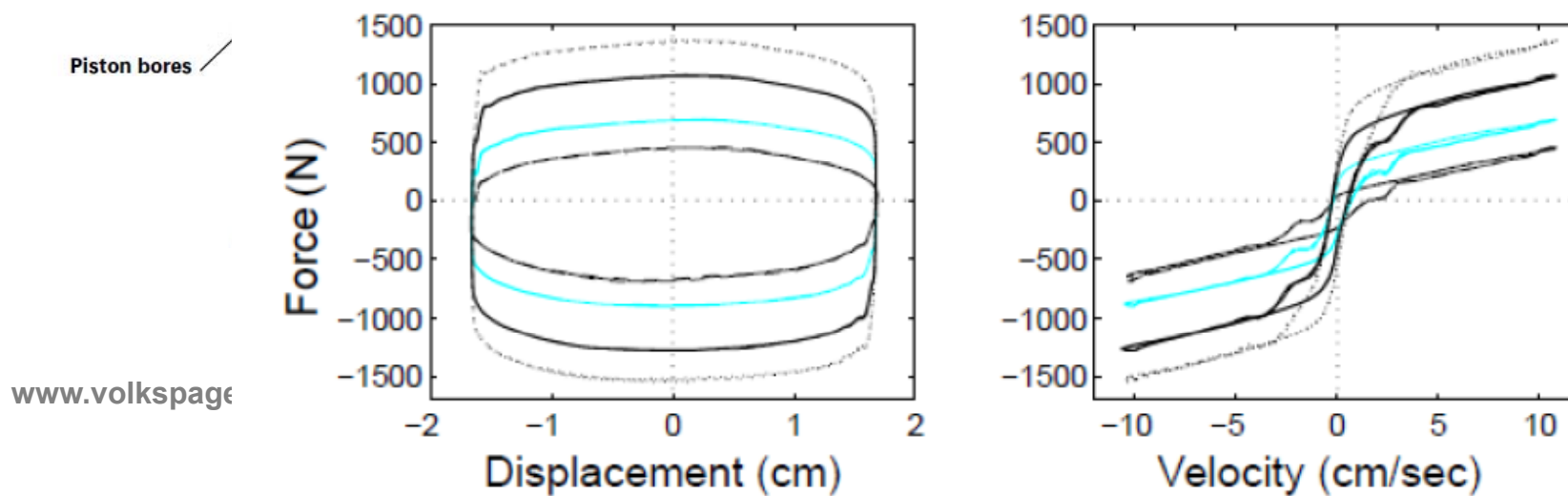
Vlk – Závislost jízdního pohodlí na jízdní bezpečnosti



[www.bose.co.uk](http://www.bose.co.uk)

## Úvod

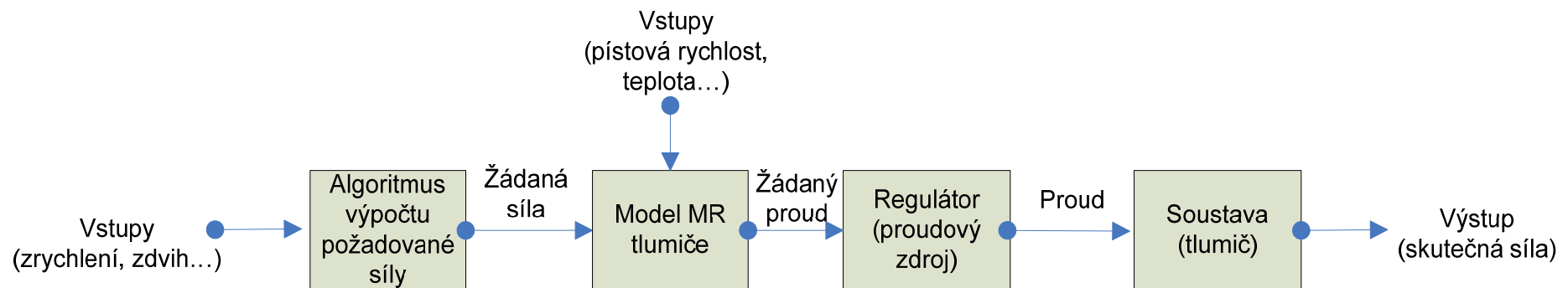
### Princip MR tlumiče



Spencer et al. – F-z a F-v charakteristika tlumiče v závislosti na proudu

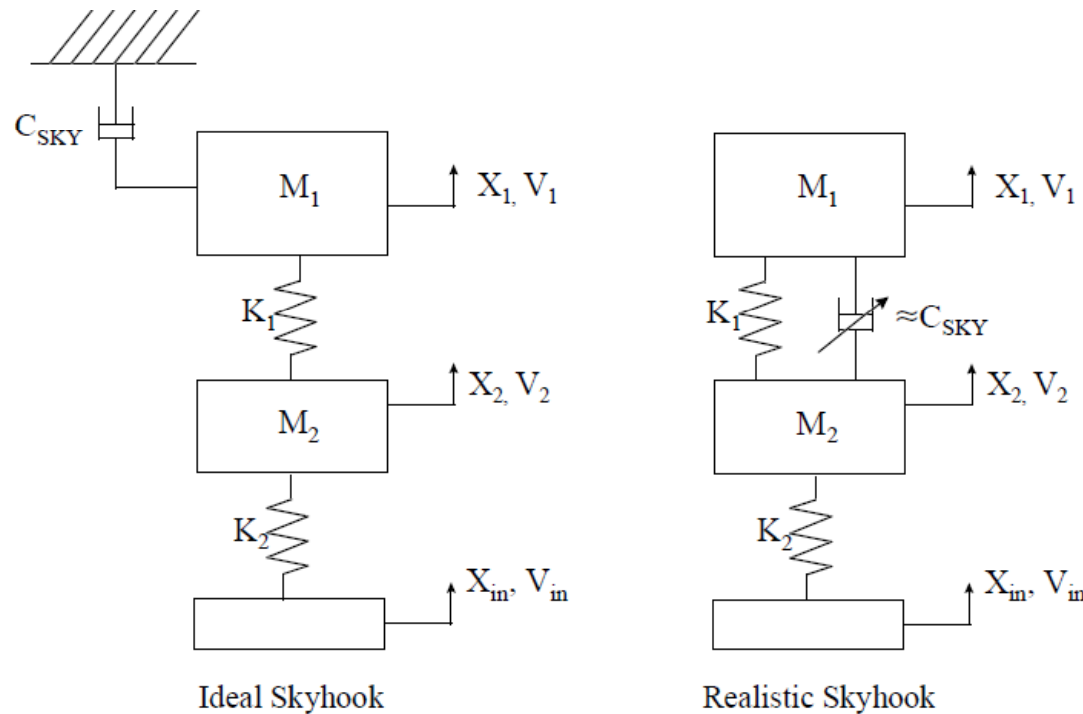
## Vymezení řešené problematiky a předběžné cíle

- Určení limitních parametrů určujících dynamiku tlumiče
- Optimalizace regulačních algoritmů



## Regulační algoritmy – skyhook

### ■ Liu; et al. (2003)



Model pro skyhook algoritmus

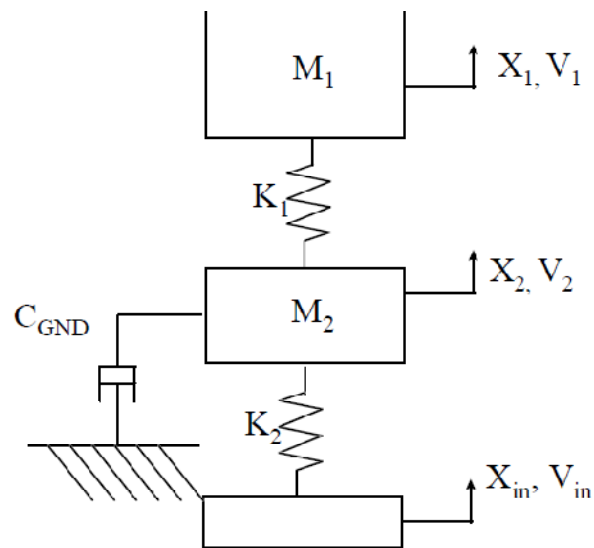
- Vhodný pro zvýšení komfortu
- Zhoršuje bezpečnost jízdy
- Rovnice pro výpočet síly:

$$v_1 v_{12} \geq 0 \quad F_{sa} = c_{sky} v_1$$

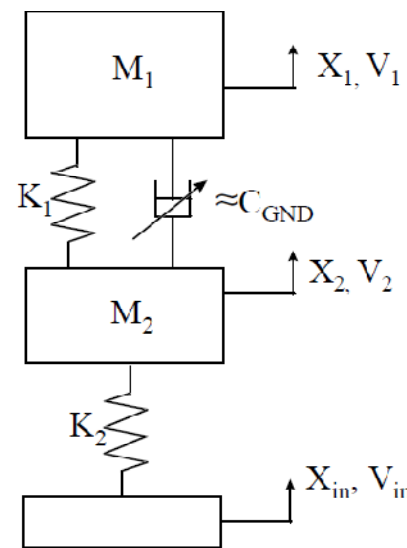
$$v_1 v_{12} < 0 \quad F_{sa} = 0$$

## Regulační algoritmy – groundhook

### ■ Liu; et al. (2003)



Ideal Groundhook



Realistic Groundhook

Model pro groundhook algoritmus

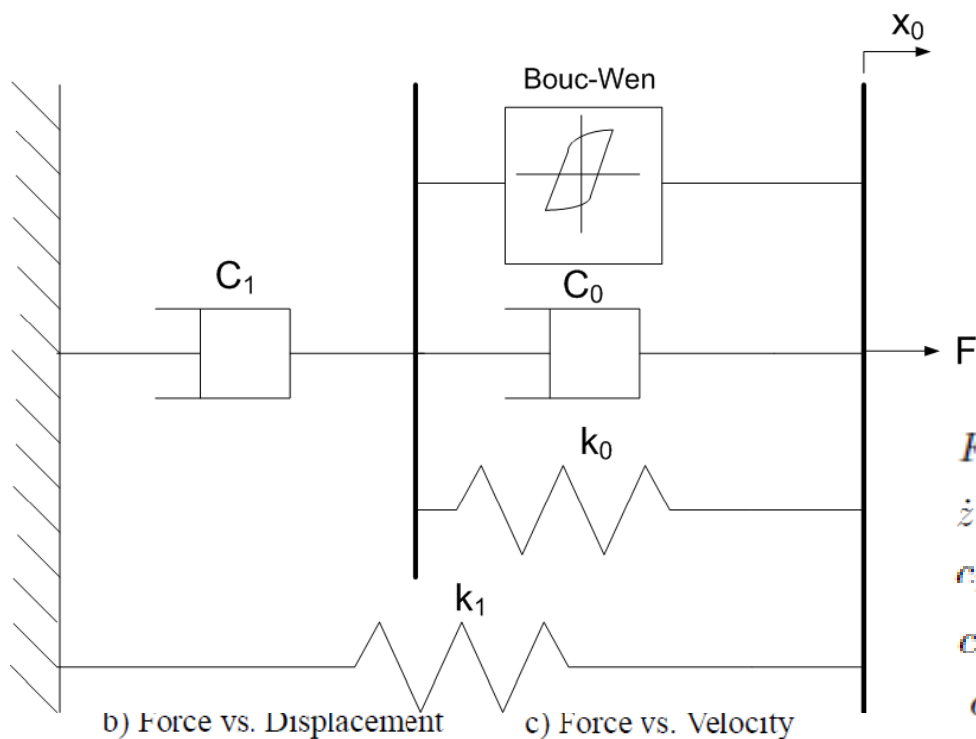
- Vhodný pro zvýšení bezpečnosti jízdy
- Zhoršuje jízdní komfort
- Rovnice pro výpočet síly:

$$-v_2 v_{12} \geq 0 \quad F_{sa} = c_{gnd} v_2$$

$$-v_2 v_{12} < 0 \quad F_{sa} = 0$$

## Model MR tlumiče

### ■ Spencer, Dyke, Carlson; (1997)



### Proměnné modelu

- Rychlosti pístu
- Elektrický proud cívkou
- Teplota
- Stav kapaliny
- Zbytkový magnetismus

$$F = \alpha z + k_0(x - y) + c_0(\dot{x} - \dot{y}) + k_1(x - x_0)$$

$$\dot{z} = -\gamma |\dot{x} - \dot{y}| |z|^{n-1} - \beta(\dot{x} - \dot{y}) |z|^n + A(\dot{x} - \dot{y})$$

$$c_1 = c_1(u) = c_{1a} + c_{1b}u$$

$$c_0 = c_0(u) = c_{0a} + c_{0b}u$$

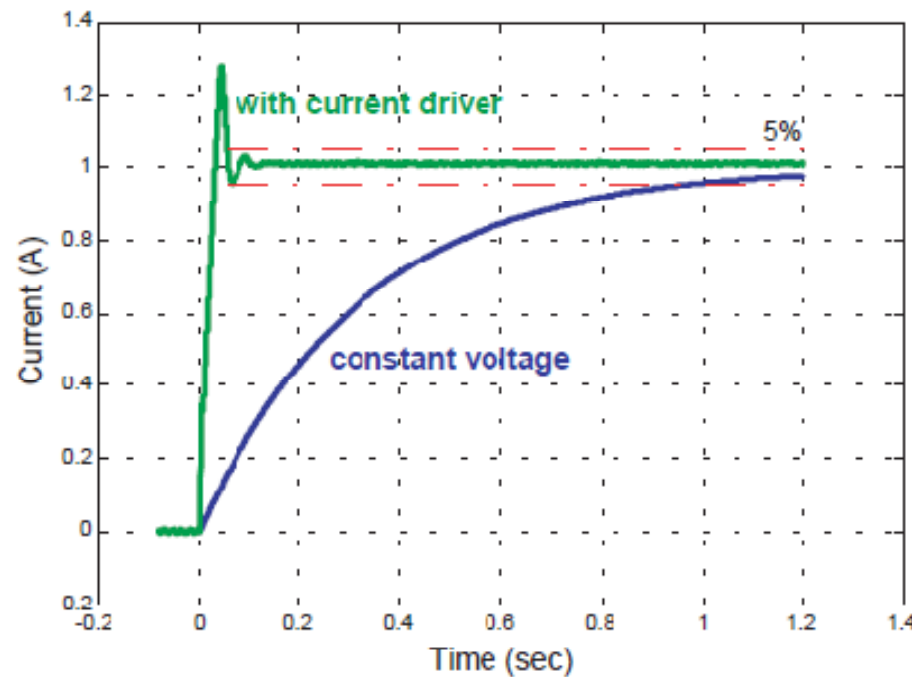
$$\alpha = \alpha(u) = \alpha_a + \alpha_b u$$

Brno, 14. června 2011, FSI VUT v Brně

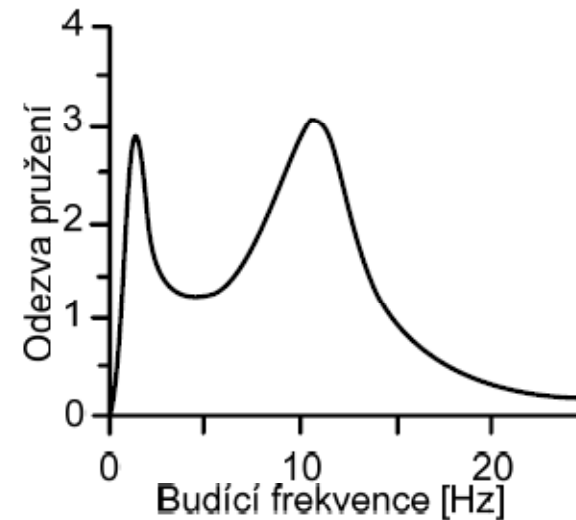


## Dynamika MR tlumiče

■ Kang & Balca (2003), Ahmadian; (2006)



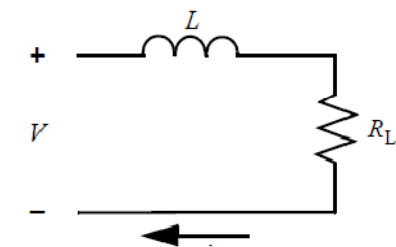
Časová odezva na jednotkový skok napětí



Fr. char. závěsu kola

$$i(t) = \frac{1}{L} \int (u_L(t) dt)$$

$$i(t) = \frac{V}{R_L} (1 - e^{-\frac{R_L t}{L}})$$



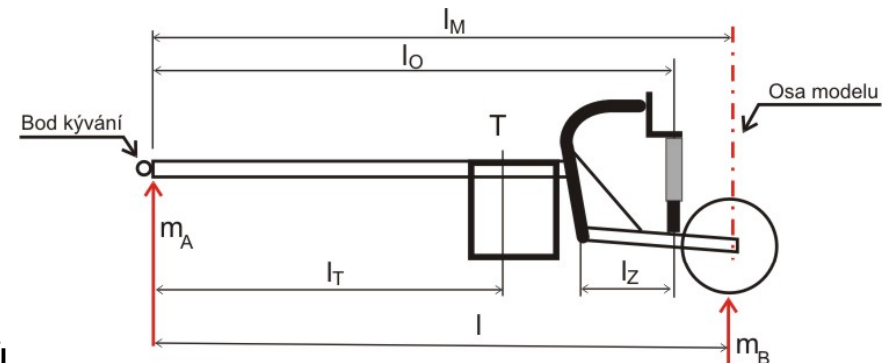
## Vymezení cíle disertační práce a návrh způsobu jejího řešení

### Hlavní cíl

- Návrh optimálního regulačního algoritmu zahrnujícího tyto jevy:
  - Dynamika MR tlumiče
  - Vliv remanentního magnetismu
  - **Vliv degradace MR kapaliny**

### Vedlejší cíle

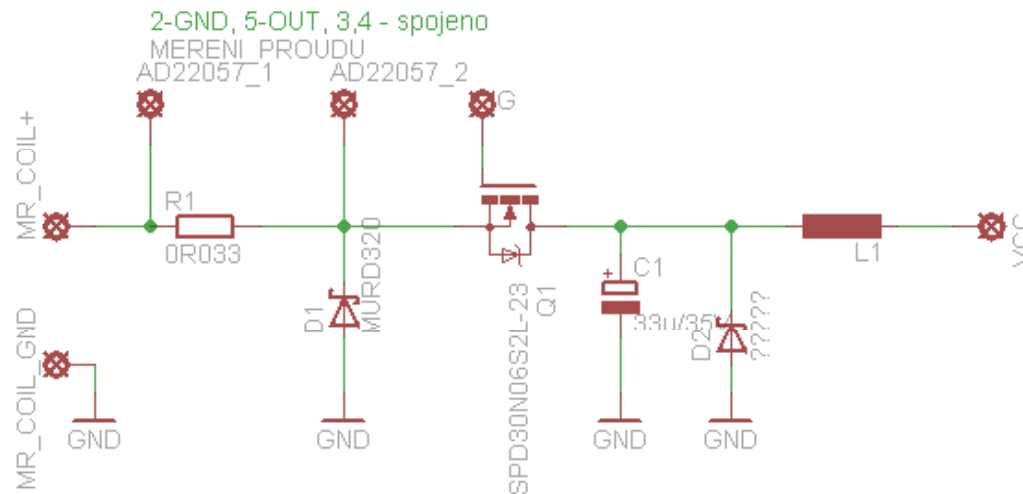
- Zjištění způsobu regulace u současných vozů
- Metodika měření parametrů MR tlumiče, vytvoření modelu
- Úprava experimentálního vozíku
- Implementace regulačních algoritmů, měření kvality odpružení
- Ověření algoritmů na experimentálním vozíku



## Současný stav řešení

### Analýza způsobu regulace u současných vozů

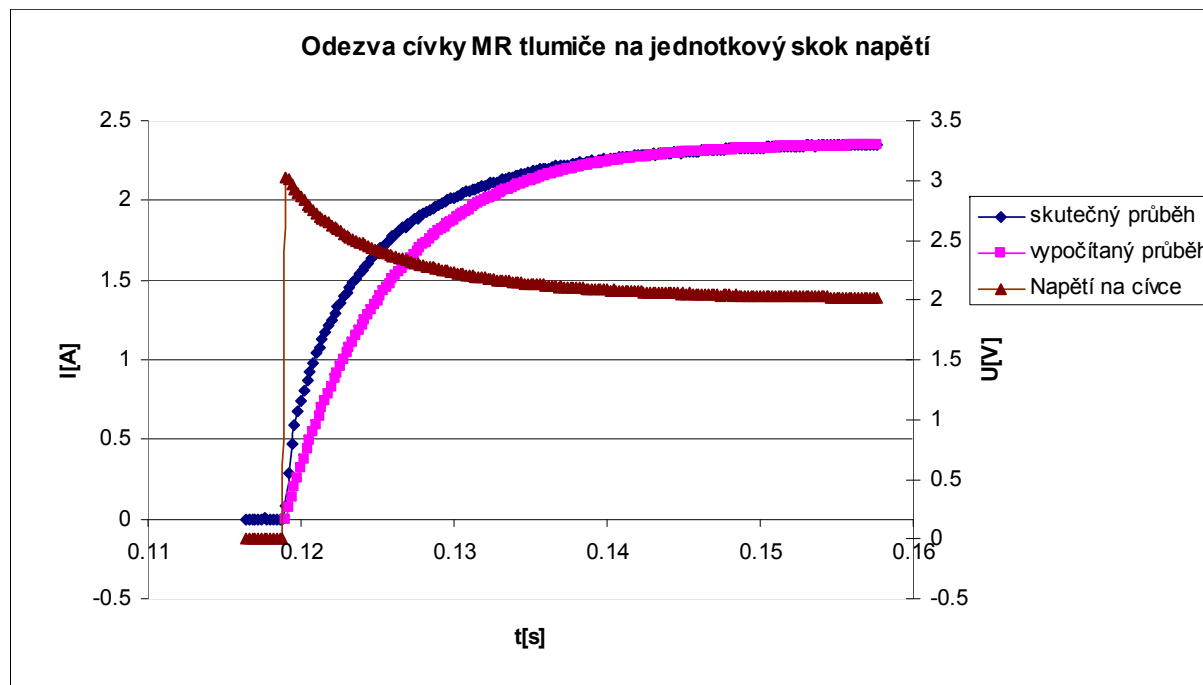
- Analyzována ŘJ audi MagneRide (Audi TT)
- Řídicí jednotka neměří zrychlení odpružené ani neodpružené, nemůže být tedy použit skyhook, nebo groundhook algoritmus,
- Maximální vstupní napětí je palubní. Rychlost řízení MR tlumiče bude limitována převážně dynamikou samotné cívky tlumiče.



## Současný stav řešení

### Určení indukčnosti cívky MR tlumiče

- Určení z přechodové charakteristiky skoku napětí
- Indukčnost cívky MR tlumiče Delphi bez MR kapaliny určena na 5mH





**Děkuji vám za pozornost**

**Z. Strecker**

**ústav  
konstruování**

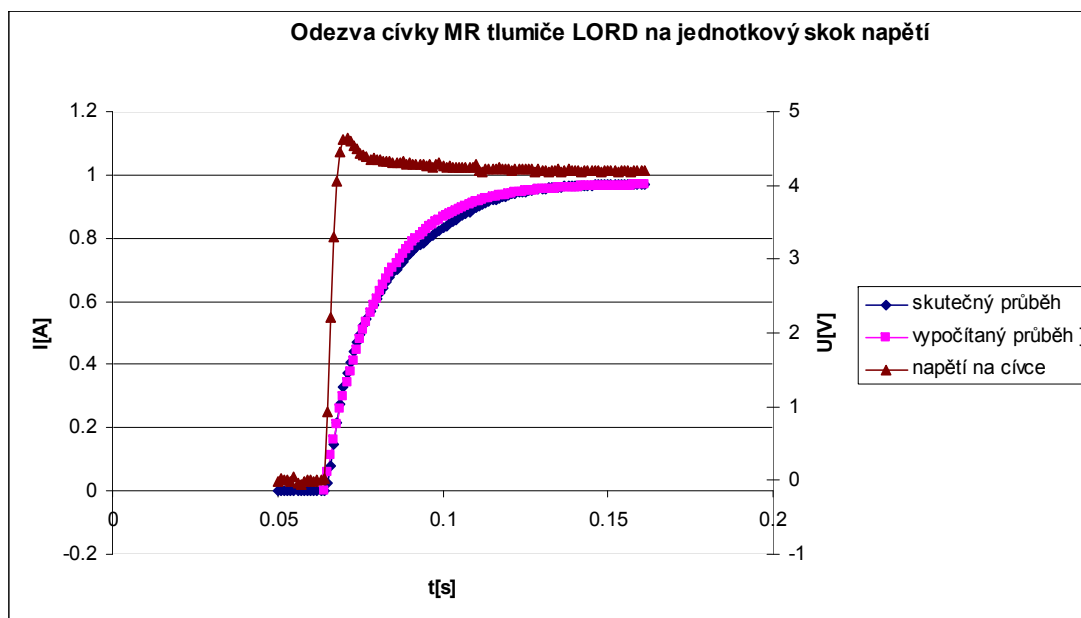
**Ústav konstruování – Odbor konstruování strojů**  
Fakulta strojního inženýrství  
Vysoké učení technické v Brně

**Obhajoba pojednání ke státní doktorské zkoušce**  
**14. června 2011, FSI VUT v Brně**

## Otázky

### Proč byla měřena indukčnost cívky tlumiče bez MR kapaliny

- Tlumič byl toho času rozebrán, na experimentální část bude použit jiný kus
- Měření bylo uskutečněno pro ověření funkčnosti metody
- Měření s MR kapalinou bylo provedeno pro typově jiný MR tlumič Lord RD 1005-3 (původně se počítalo s jeho využitím pro experimentální část)



odpor cívky	R1 [ $\Omega$ ]	4.33
odpor bočnicku	R2 [ $\Omega$ ]	0.1
napeti zdroje	UG [V]	4.299
indukčnost	L [mH]	70

## Otázky

### Jaký má cívka ohmický odpor?

- Odpor cívky tlumiče byl vypočítán z poměru napětí a proudu na cívce
- Hodnota je  $0,85 \Omega$
- Pozn. Odpor cívky je závislý na teplotě, z nárůstu odporu cívky je možné určit teplotu cívky

