

Optimalizace průtokových poměrů v mazacích obvodech s progresivními rozdělovači pomocí genetických algoritmů

doktorand:

Ing. Jiří Vepřek

školitelé:

Doc. RNDr. Ing. Josef Nevrlý, CSc.

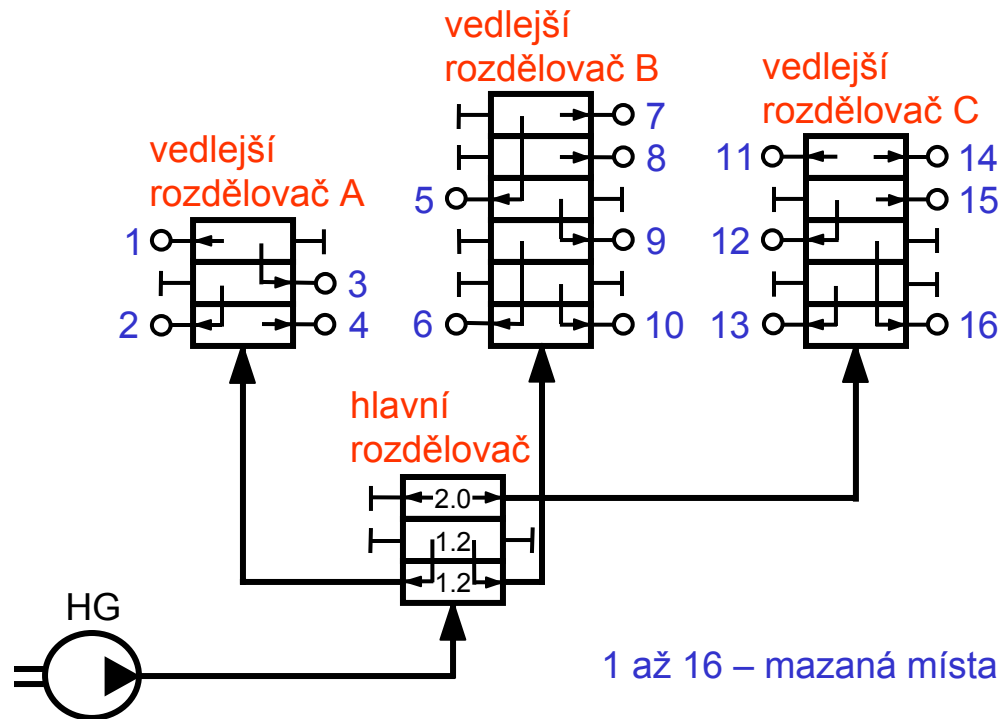
Doc. Ing. Pavel Ošmera, CSc.

Obsah prezentace

- Mazací systémy s progresivními rozdělovači*
- **Cíl a rozsah disertační práce**
- Genetické algoritmy
- Optimalizační program (JAVA)
- Laminární tok plastických maziv
- Experimentální výsledky a simulace toku plastických maziv

** dále jen progresivní (mazací) systémy*

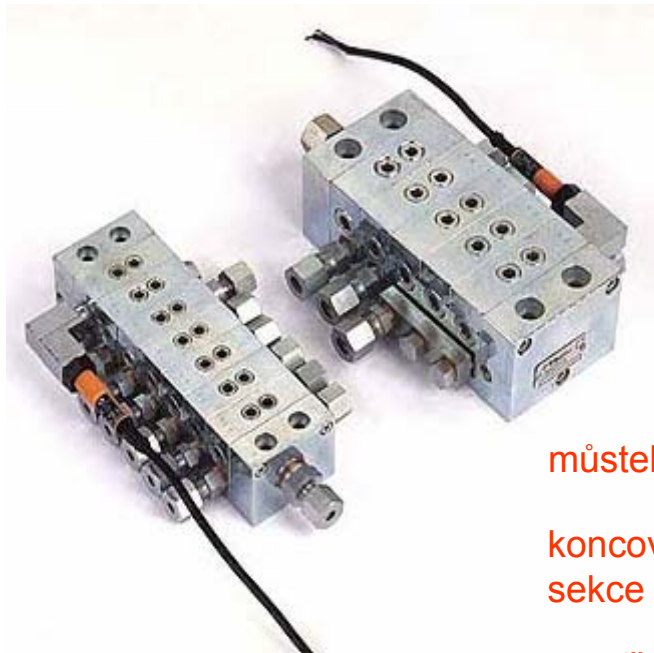
Progresivní mazací systémy



Obr. 1 Schéma mazacího systému s progresivními rozdělovači

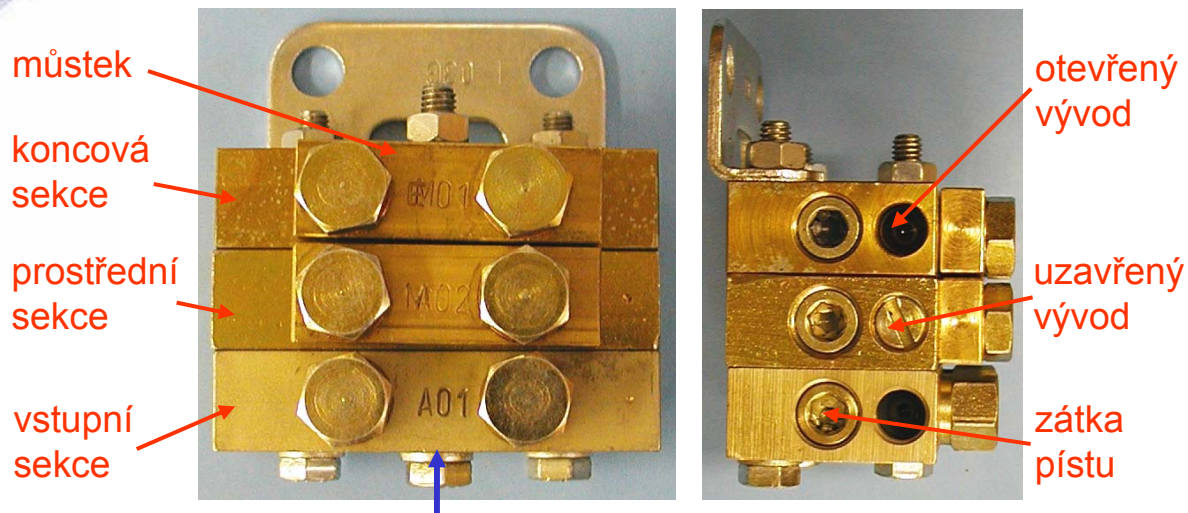
- mazání malých a středně velkých strojů (obráběcí stroje, lisy, děrovací stroje, podvozky automobilů apod.
- olej, **plastické mazivo**
- počet mazaných míst max. 100
- délka potrubí do 100 m
- tlak v HG až 40 MPa
- pouze jediný hlavní zásobovací potrubí
- jednoduché sledování činnosti progresivního systému
- malé rozměry progresivních rozdělovačů

Progresivní rozdělovače

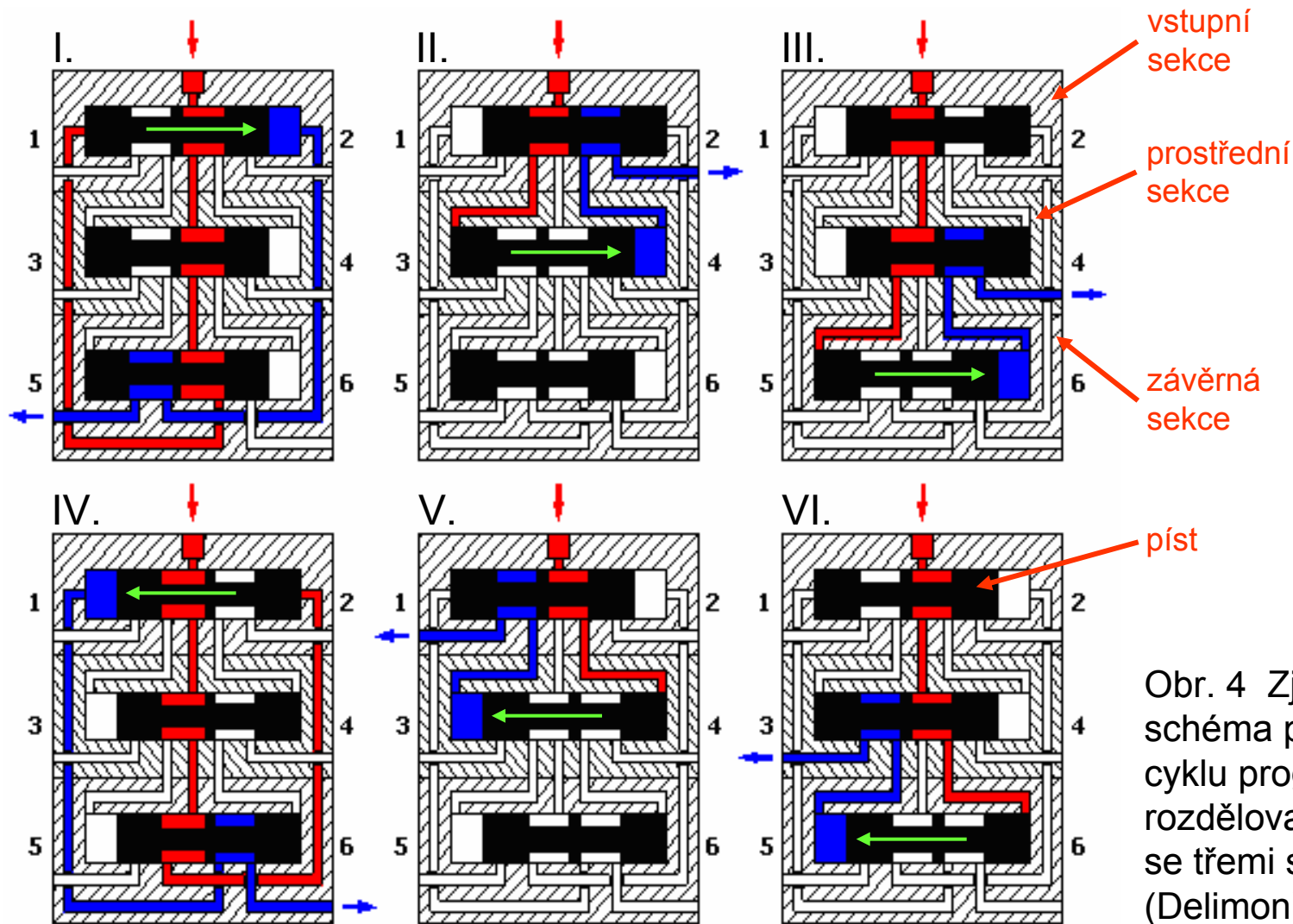


Obr. 2 Progresivní rozdělovače PRA, PRB (Tribotec)

- stavebnicové prvky, 3 až 12 sekcí
- postupné rozdělování maziva v určitém poměru do několika vývodů
- poměr dělení maziva lze nastavit
- velké množství konstrukčních variant
- signalizace chodu - optická, elektrická

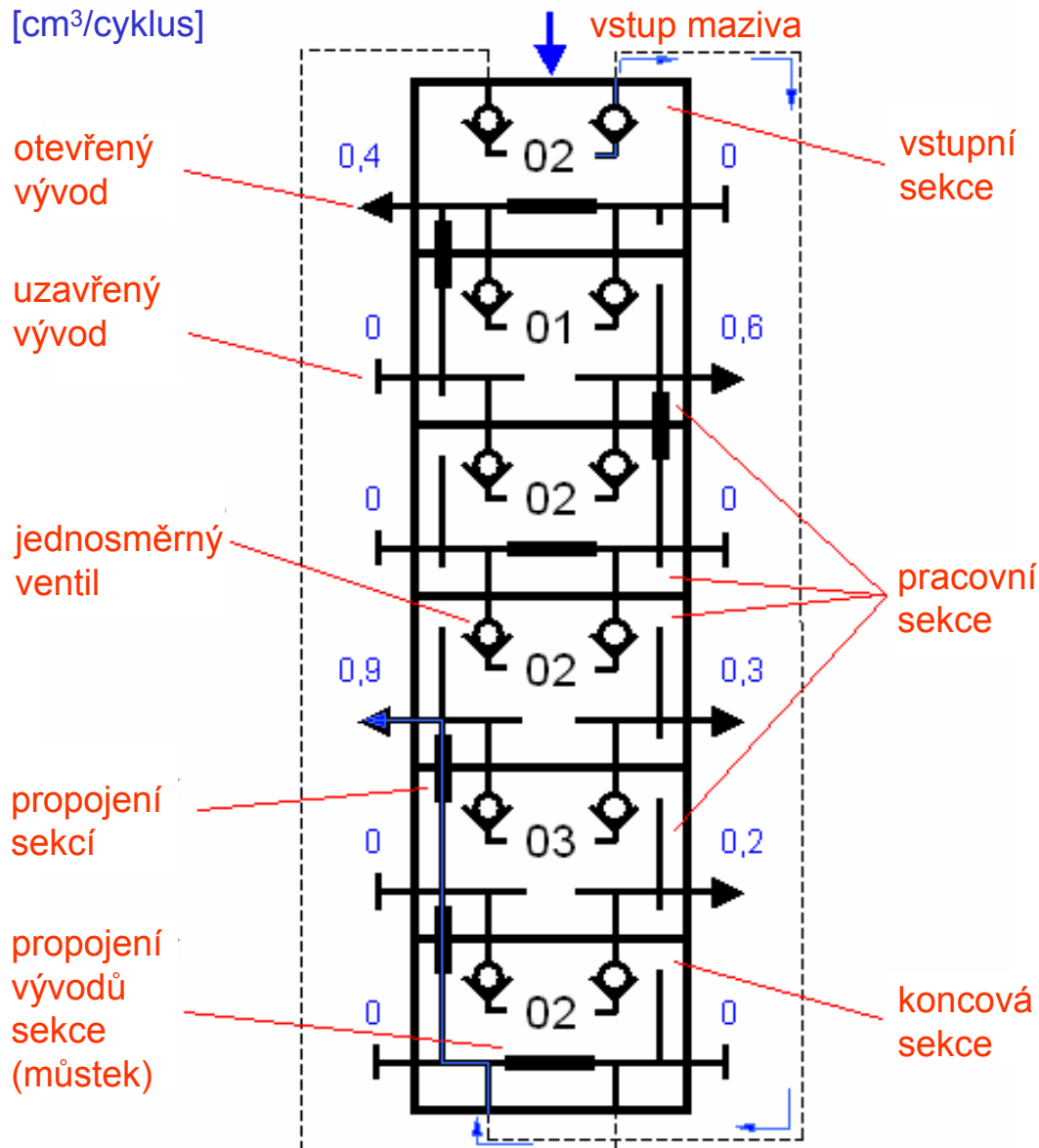


Obr. 3 Progresivní rozdělovač ZP-A (Delimon)



Obr. 4 Zjednodušené schéma pracovního cyklu progresivního rozdělovače ZP-A se třemi sekcemi (Delimon)

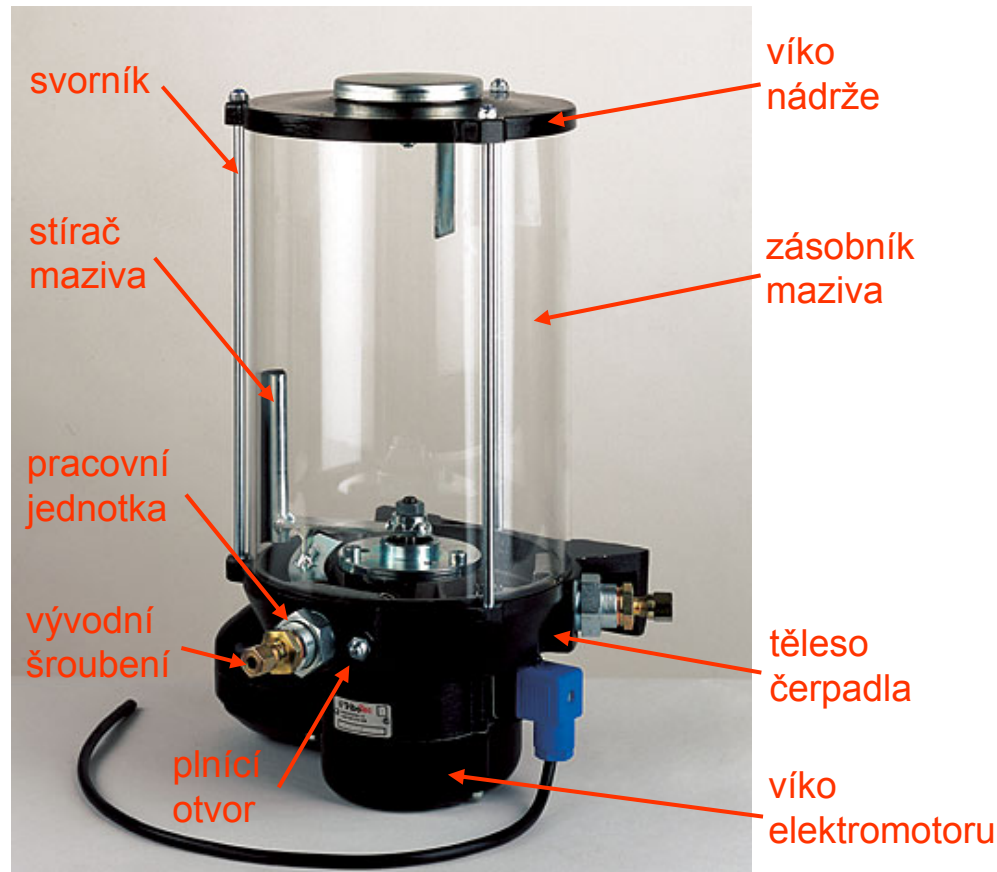
[cm³/cyklus]



- **mazací dávka**
množství maziva vytlačené z vývodu za jeden pracovní cyklus [cm³/cyklus]
- **velikostní řada sekce**
objem maziva vytlačený na jeden zdvih pístu sekce [cm³/zdvih]
 - např. řada 02 odpovídá 0,2 cm³/zdvih
- **poměr dělení maziva**
počet sekcí, velikostní řada sekcí, propojení vnitřních kanálků sekcí a otevření (uzavření) vývodů

Obr. 5 Schématické značení progresivního rozdělovače ZP-A (Delimon)

Mazací přístroje



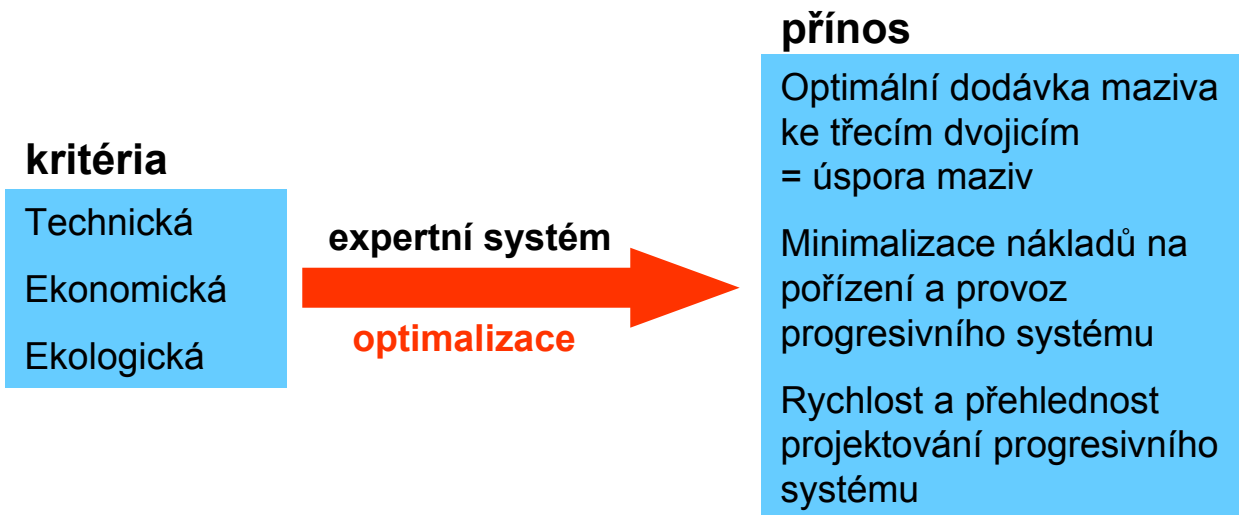
Obr. 6 Mazací přístroj ACF
(Tribotec)

- princip pístového čerpadla
- trvalé, pravidelné mazání strojů a zařízení (mazání podvozků nákladních automobilů, autobusů, trolejbusů apod.)
- max. 100 mazaných míst
- 1 nebo více pracovních jednotek (vícepotrubní systémy)
- olej (min. viskozita),
plastické mazivo (max. konzistence dle tř. NLGI*)

**National Lubricating Grease Institut*

Cíl disertační práce

- Zdokonalení metodiky projektování centrálních mazacích systémů s progresivními rozdělovači

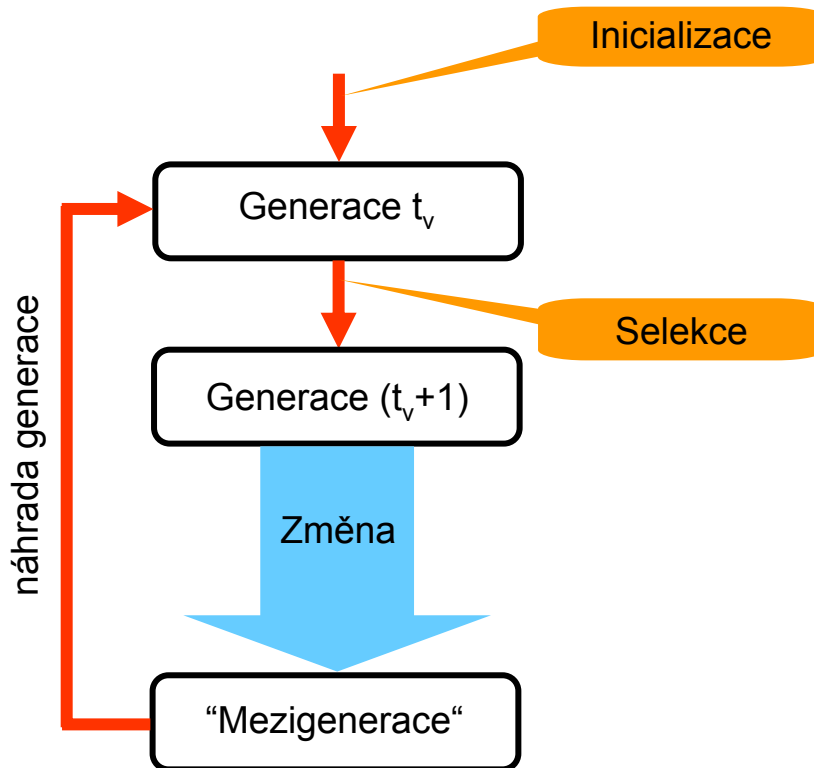


Obr. 10 Optimalizace průtokových poměrů
v progresivním mazacím systému pomocí genetických algoritmů

Rozsah disertační práce

činnost	provedeno	cíl disertační práce
experimentální měření	<p>Reogramy ekologických plastických maziv</p> <p>Tlakové ztráty v přímých trubicích, Plantogel 2S</p> <p>Tlakové a průtokové poměry v progresivním rozdělovači PRB (Plantogel 2S)</p> <p>Tlakový spád na progresivním rozdělovači ZP-A (Plantogel 2S)</p>	<p>Tlakové ztráty ve vedení progresivního systému při toku plastických maziv Plantogel 000S, Mogul Eko L1, Aralub BAB RC1</p> <p>Stanovení objemového modulu pružnosti u ekologických plastických maziv</p>
simulace, výpočty	<p>Tok ekologického plastického maziva Plantogel 2S v trubicích</p> <p>Proudové a tlakové poměry v progresivním rozdělovači PRB (Tribotec)</p> <p>Tlakové ztráty na progresivním rozdělovači ZP-A (Delimon)</p>	<p>Simulace toku ekologických plastických maziv (zpřesnění modelu)</p> <p>Simulace proudových a tlakových poměrů v progresivních rozdělovačích.</p>
programové zpracování optimalizace	<p>Program na optimalizaci průtokových poměrů v progresivních rozdělovačích ZP-A (JAVA)</p>	<p>Expertní systém na optimalizaci průtokových poměrů v progresivních mazacích obvodech (JAVA)</p>

Genetické algoritmy



Obr. 7 Vývojový diagram algoritmu EVT

- **Inicializace** – vygenerování populace jedinců (chromozómů)
- **Chromozóm** – řetězec znaků reprezentující jedince v populaci
- **Selekce** – výběr jedinců do nové populace dle určitého mechanismu selekce
- **Změna** – pomocí rekombinačních operátorů křížení a mutace
- **Mezigenrace** – skupina rodičů a potomků
- **Potomek** – jedinec vzniklý rekombinační změnou původního chromozómu
- **Náhrada generace** – výběr jedinců ze skupiny rodičů a potomků dle určité náhradové strategie

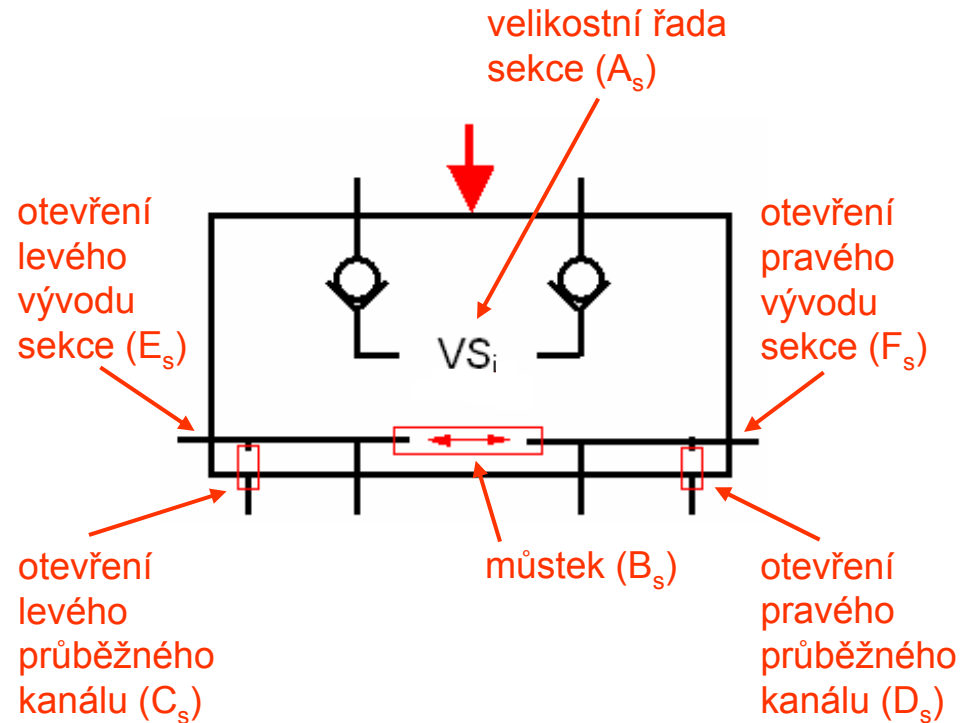
Optimalizační program

- Nalezení vhodných variant rozdělovače ZP-A
- Vstupní požadavky
 - počet sekcí rozdělovače ZP-A
 - počet otevřených vývodů rozdělovače
 - požadovaný poměr dělení maziva prostřednictvím mazacích dávek [$\text{cm}^3/\text{cyklus}$]
- Parametry genetického algoritmu (GA)
 - populace N , selekce t_T , mutace P_m
 - iterační cyklus pc
- Modifikace programu

Zakódování rozdělovače ZP-A

vlastnost sekce	popis vlastnosti sekce
A_s	velikostní řada sekce (1 = 0,07; 2 = 0,1; 3 = 0,2; 4 = 0,3 cm ³ /zdvih)
B_s	propojení vývodů sekce přes můstek (0 = ne, 1 = ano)
C_s	otevření průběžného kanálu levá strana (0 = ne, 1 = ano)
D_s	otevření průběžného kanálu pravá strana (0 = ne, 1 = ano)
E_s	otevření levého vývodu sekce (0 = ne, 1 = ano)
F_s	otevření pravého vývodu sekce (0 = ne, 1 = ano)

Tab. 1 Význam číselného kódování sekcí progresivního rozdělovače ZP-A



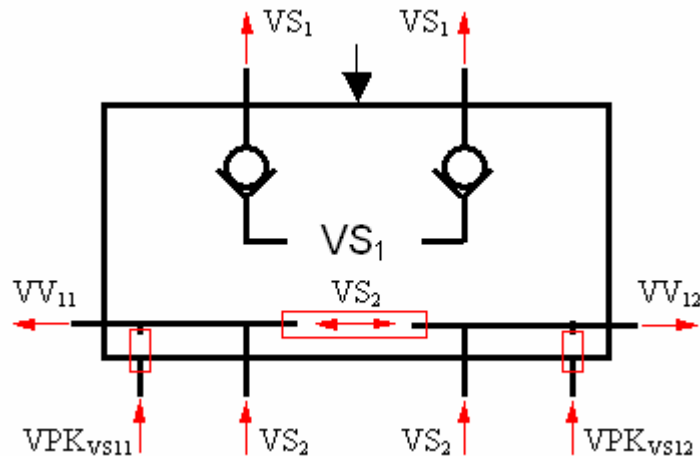
Obr. 8 Způsob zakódování vstupní sekce progresivního rozdělovače ZP-A

Výpočet mazacích dávek

- objemy maziva vytlačené z vývodů vstupní sekce

$$VV_{11} = E_s \cdot (VS_2 + VPK_{VS11} \cdot C_s + VS_2 \cdot B_s + VPK_{VS12} \cdot B_s \cdot D_s) \quad (1)$$

$$VV_{12} = F_s \cdot (VS_2 + VPK_{VS11} \cdot D_s + VS_2 \cdot B_s + VPK_{VS12} \cdot B_s \cdot C_s) \quad (2)$$



Obr. 9 Tok maziva vstupní sekcí progresivního rozdělovače ZP-A

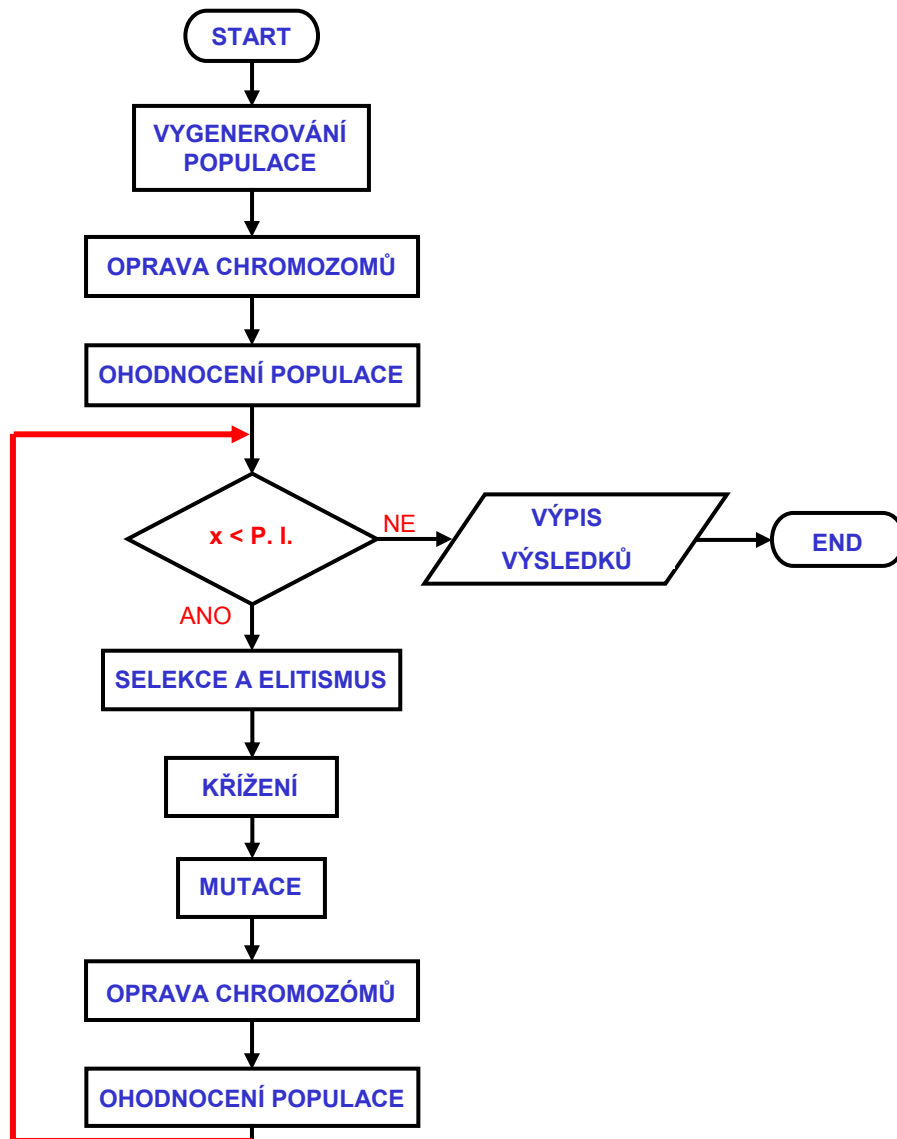
- objemy maziva vstupující do průběžných kanálů vstupní sekce

$$VPK_{VS11} = VPK_{VY21} \quad (3)$$

$$VPK_{VS12} = VPK_{VY22} \quad (4)$$

VS_1, VS_2 – objemy pracovních komor sekcí [cm³/cyklus]

VPK_{VY21}, VPK_{VY22} – objemy maziva vytlačené z průběžných kanálů následné pracovní sekce [cm³/cyklus]



- fitness funkce

$$HF = \sum_{i=1}^n \sum_{j=1}^2 \text{abs}(VV_{Pij} - VV_{vij}) \quad (5)$$

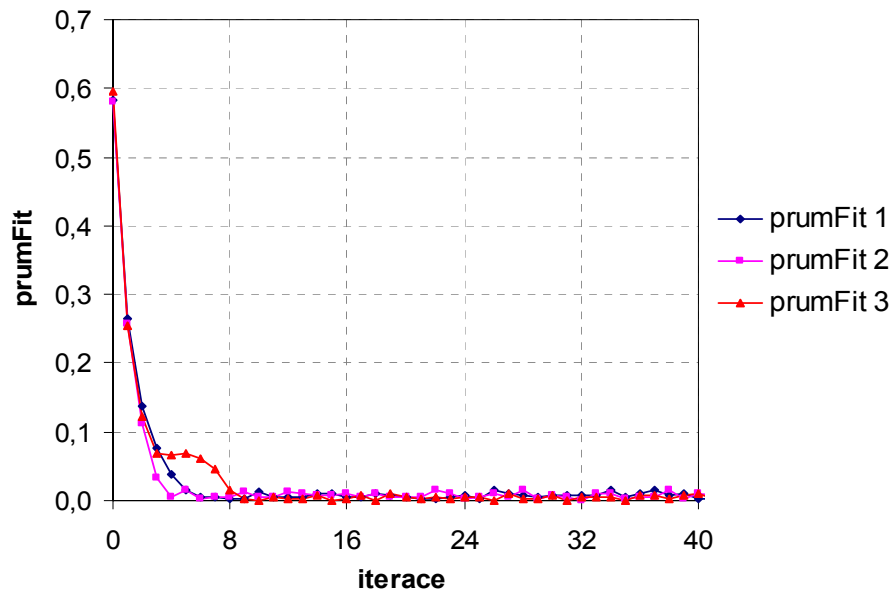
VV_{Pij} – požadovaný objem maziva vytlačený z i-té sekce j-tého vývodu rozdělovače za jeden pracovní cyklus [cm³/cyklus]

VV_{vij} – vypočítaný objem maziva z i-té sekce j-tého vývodu rozdělovače [cm³/cyklus]

pro $i \in \langle 1;n \rangle$ a $j \in \langle 1;2 \rangle$

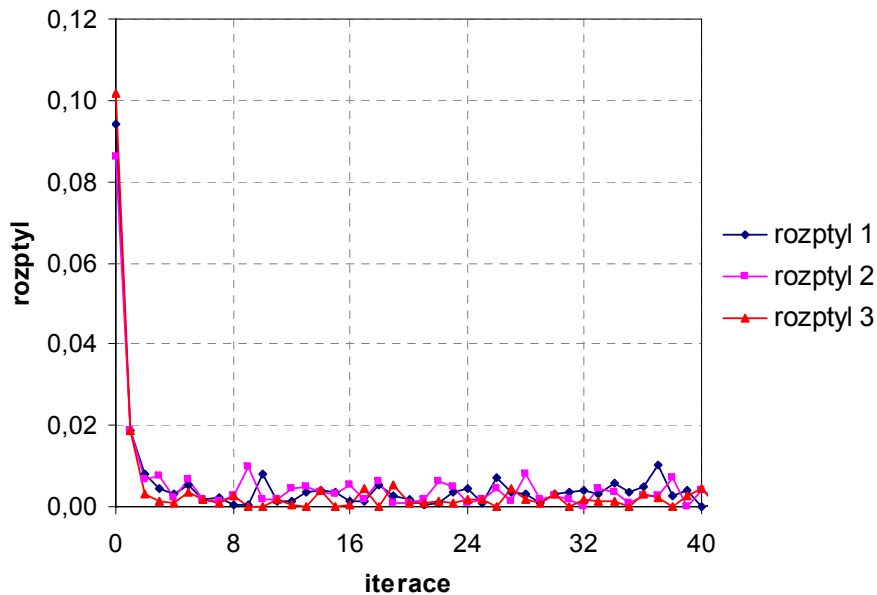
n – počet sekcí

Obr. 10 Vývojový diagram optimalizačního programu



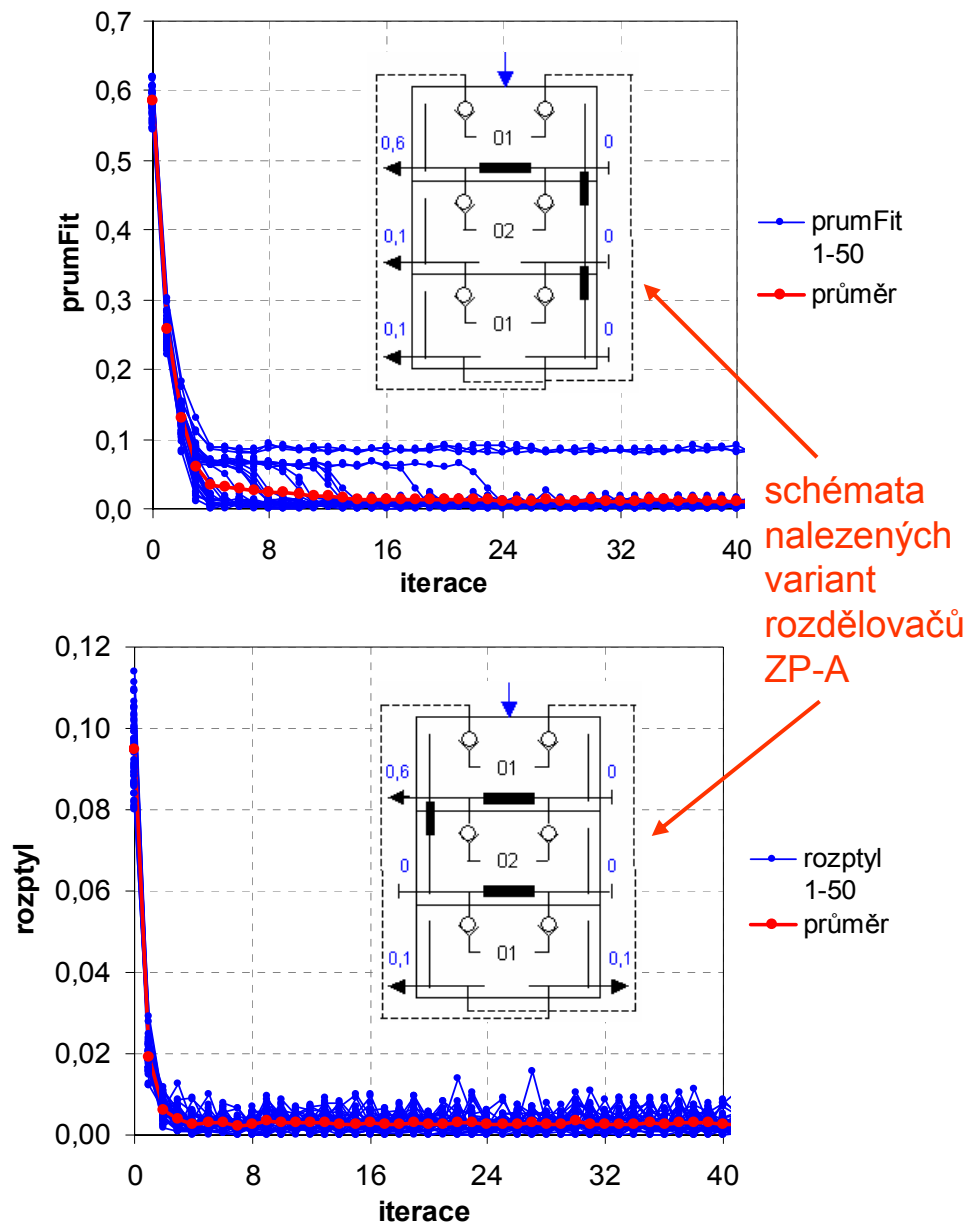
Příklad optimalizace rozdělovače ZP-A

- 3 sekce
- 3 otevřené vývody z celkového počtu 6-ti vývodů
- požadovaný poměr dělení maziva je 6:1:1



Obr. 11 Průměrná hodnota fitness u populace ($N = 200$, $t_T = 5$, $P_m = 1/300$)

Obr. 12 Rozptyl u populace ($N = 200$, $t_T = 5$, $P_m = 1/300$)



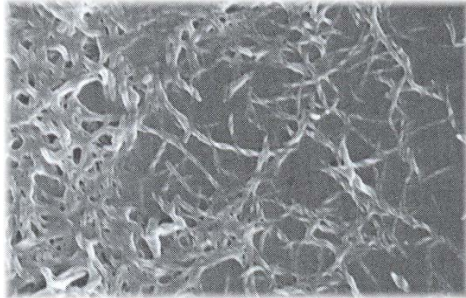
Výhody programové optimalizace

- rychlejší návrh variant rozdělovače ZP-A oproti ručnímu návrhu
- návrh je spojen pouze se zadáním vstupních požadavků
- vyhledávání variant rozdělovače ZP-A a kontrola poměru dělení maziva je záležitostí programu
- ověření velkého počtu variant, což není při ručním návrhu možné (*4352 variant rozdělovače ZP-A se třemi sekcemi*)

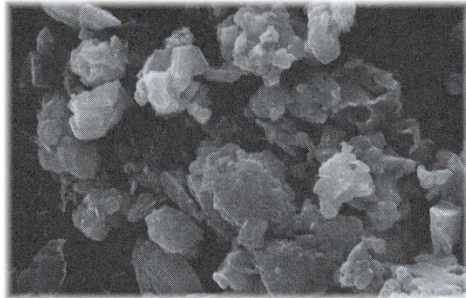
Obr. 13 Průměrná hodnota fitness u populace ($N = 200$, $t_T = 5$, $P_m = 1/300$)

Obr. 14 Rozptyl u populace ($N = 200$, $t_T = 5$, $P_m = 1/300$)

Vlastnosti plastických maziv



(a)



(b)

- neneutonské kapaliny
- koloidní soustavy
- spojitá fáze = mazací olej (70-90%)
- rozptýlená fáze = zpevňovadlo (5-30%)
- zušlechťující přísady 0,5-5%
- olej (ropný, rostlinný, syntetický)
- stupeň konzistence NLGI
- bod skápnutí
- tixotropie (změna reologických vlastností)

Obr. 14 Vnitřní struktura plastických maziv pod mikroskopem, (a) tvar vláken lithného maziva ve zvětšení 30 000 x pod skenovacím mikroskopem SEM, (b) bentonitová hlinka ve zvětšení 20 000 x pod skenovacím mikroskopem SEM

Reologické modely

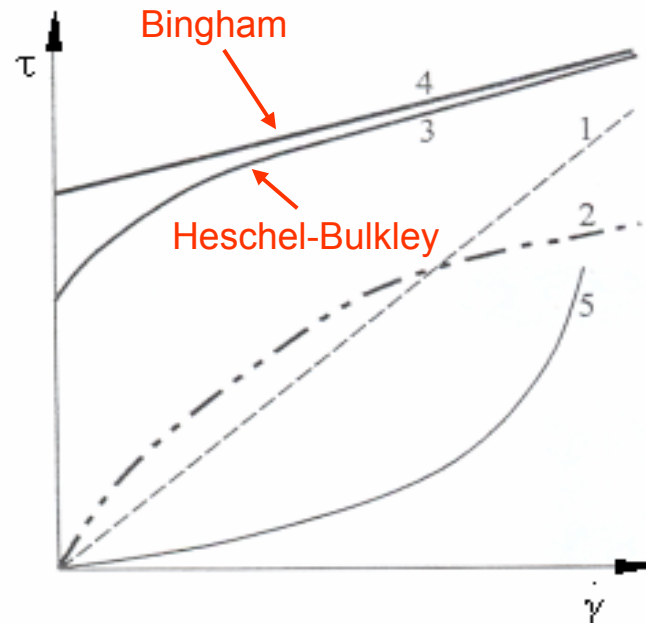
- Bingham

$$\tau(\dot{\gamma}) = \begin{cases} \tau_f + \eta_B \cdot \dot{\gamma} & \text{pro } \dot{\gamma} > 0, \\ -\tau_f + \eta_B \cdot \dot{\gamma} & \text{pro } \dot{\gamma} < 0. \end{cases} \quad (6)$$

- Herschel-Bulkley

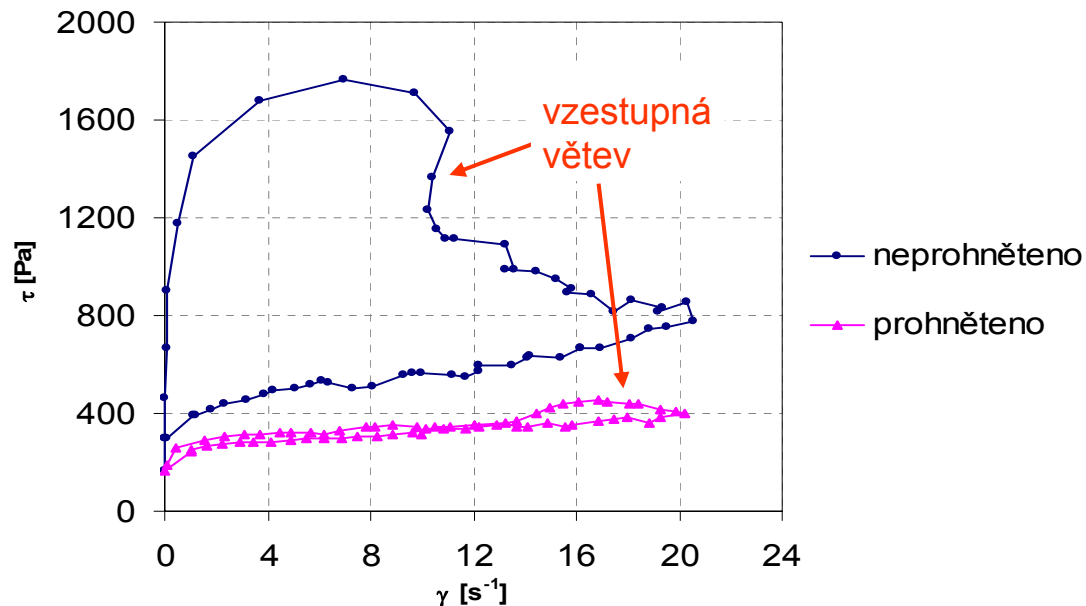
$$\tau(\dot{\gamma}) = \begin{cases} \tau_f + K \cdot \dot{\gamma}^n & \text{pro } \dot{\gamma} > 0, \\ -\tau_f + K \cdot |\dot{\gamma}|^{n-1} \cdot \dot{\gamma} & \text{pro } \dot{\gamma} < 0. \end{cases} \quad (7)$$

η_B – Binghamova viskozita [$\text{kg} \cdot \text{m}^{-1} \cdot \text{s}^{-1}$], τ_f – počáteční smykové napětí [Pa],
 K – koeficient konzistence [$\text{Pa} \cdot \text{s}^n$],
 n – index toku [-],
 $\dot{\gamma}$ – gradient rychlosti [s^{-1}].



Obr. 15 Typy reogramů, (1) newtonská kapalina, (2) pseudoplastická kapalina, (3) skutečná vazkoplastická kapalina, (4) ideálně vazkoplastická kapalina, (5) dilatantní kapalina

Reogramy plastických maziv



Obr. 14 Reogram ekologického plastického maziva Plantogel 2S, $t = 20,0-20,1^{\circ}C$

- reologické konstanty pro vzestupnou větev prohněteného maziva Plantogel 2S, reologický model Herschel-Bulkley

$$\tau_f = 190,7 \text{ Pa}$$

$$K = 90 \text{ Pa} \cdot s^n$$

$$N = 0,25$$

- reogramy ekologických plastických maziv Plantogel 2S, Plantogel 000S, Mogul Eko L1, Aralub BAB RC1

Rovnice laminárního toku

- Bingham

$$v_s = \frac{Q}{\pi \cdot R^2} = \frac{p_z \cdot R^2}{8 \cdot l \cdot \eta_B} \cdot \left[1 - \frac{4}{3} \cdot \left(\frac{r_0}{R} \right) + \frac{1}{3} \cdot \left(\frac{r_0}{R} \right)^4 \right] \quad (8)$$

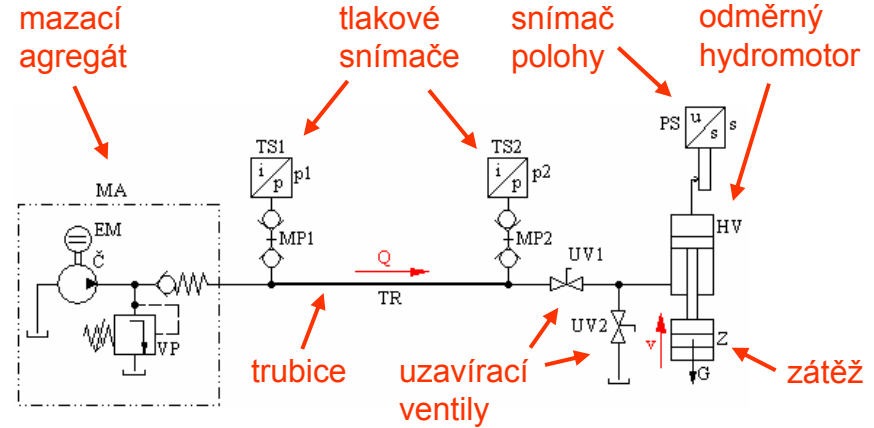
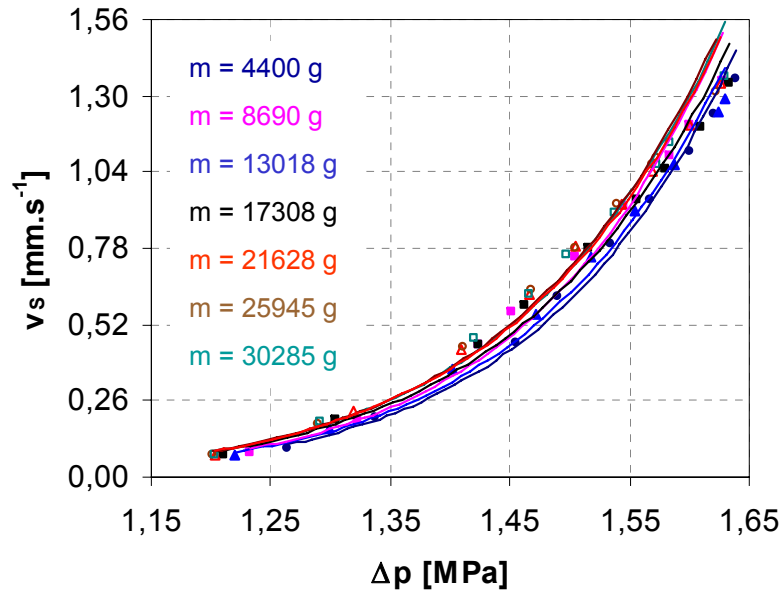
- Herschel-Bulkley

$$v_s = \frac{Q}{\pi \cdot R^2} = \frac{1}{\eta_0} \cdot \left(\frac{p_z \cdot R}{2 \cdot l} \right)^m \cdot R \cdot \varphi \quad (9)$$

$$m = \frac{1}{n} \quad \eta_0 = K^m \quad \alpha = \frac{r_0}{R} \quad (10-12)$$

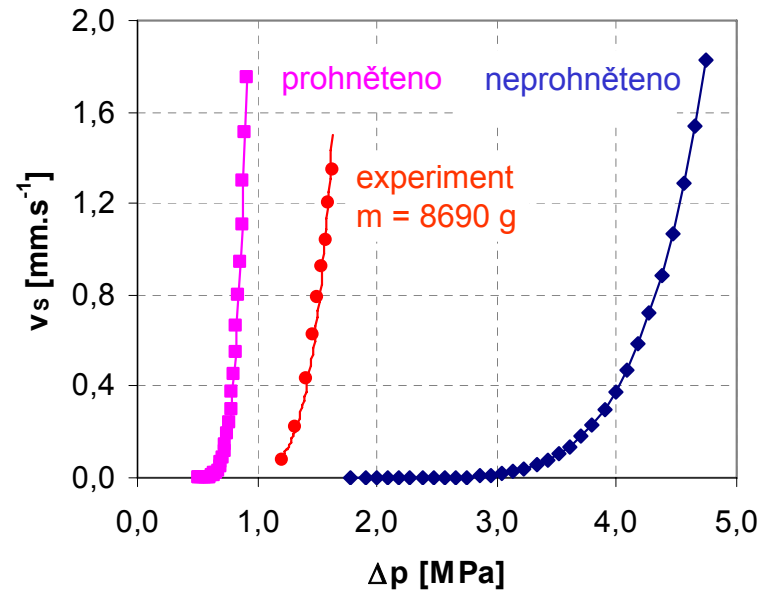
$$\varphi = \left[\frac{(1 - \alpha)^{m+1}}{m + 1} - \frac{2 \cdot (1 - \alpha)^{m+2}}{(m + 1) \cdot (m + 2)} + \frac{2 \cdot (1 - \alpha)^{m+3}}{(m + 1) \cdot (m + 2) \cdot (m + 3)} \right] \quad (13)$$

Q – celkový průtok [$\text{m}^3 \cdot \text{s}^{-1}$], v_s – střední rychlost [$\text{m} \cdot \text{s}^{-1}$], R – vnitřní poloměr trubice [m],
 r_0 – poloměr pístové části toku [m], p_z – tlakový spád na trubici [Pa], l – délka trubice [m]

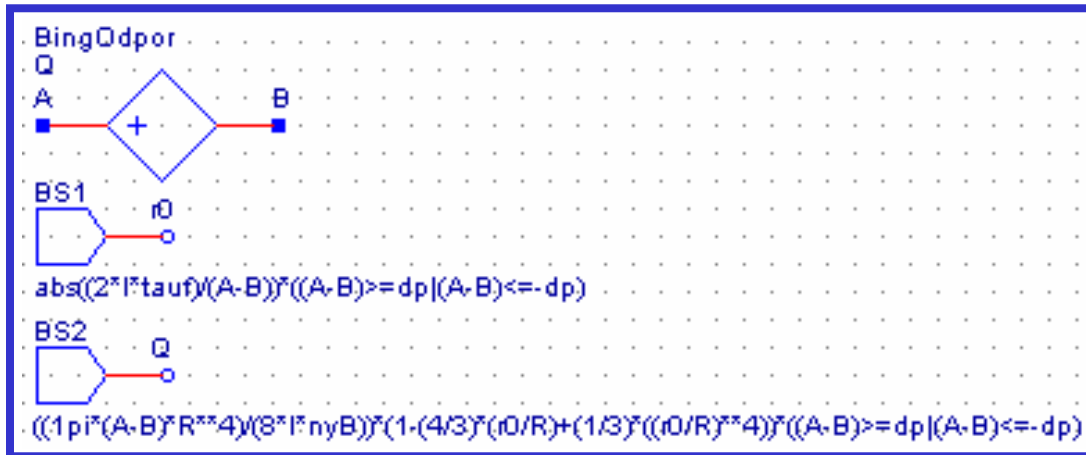


Obr. 15 Experimentální průběhy středních rychlostí $v_s = f(\Delta p)$ v trubici $\phi 6-4000$ mm, plastické mazivo Plantogel 2S, $t = 18,8-20,1^\circ\text{C}$

Obr. 16 Porovnání vypočítaných středních rychlostí v_s s experimentem, Plantogel 2S

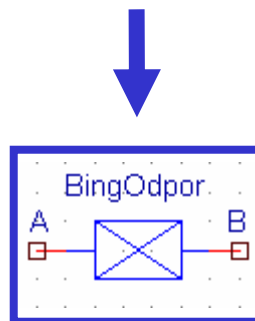


Simulace toku plastických maziv

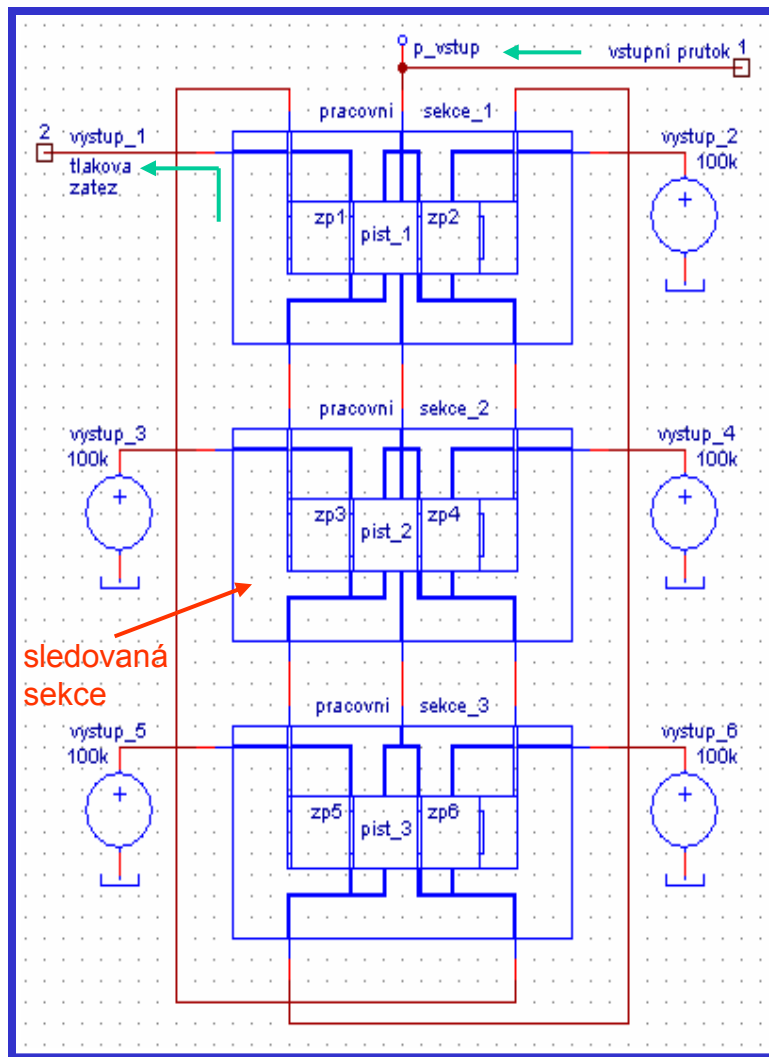


Obr. 17 Submodel BingOdpor, DYNAST

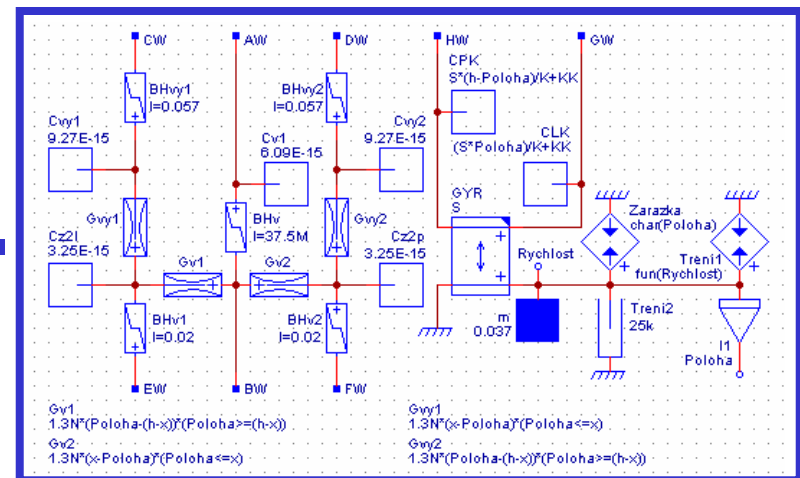
Obr. 18 Symbolická značka submodelu BingOdpor



- simulační program DYNAST
- submodel BingOdpor představuje odpor proti pohybu binghamské kapaliny
- submodel se skládá z branového prvku *source of volume flow, explicit block*
- v submodelu jsou implementovány vztah (8) a reologické konstanty plastického maziva Plantogel 2S

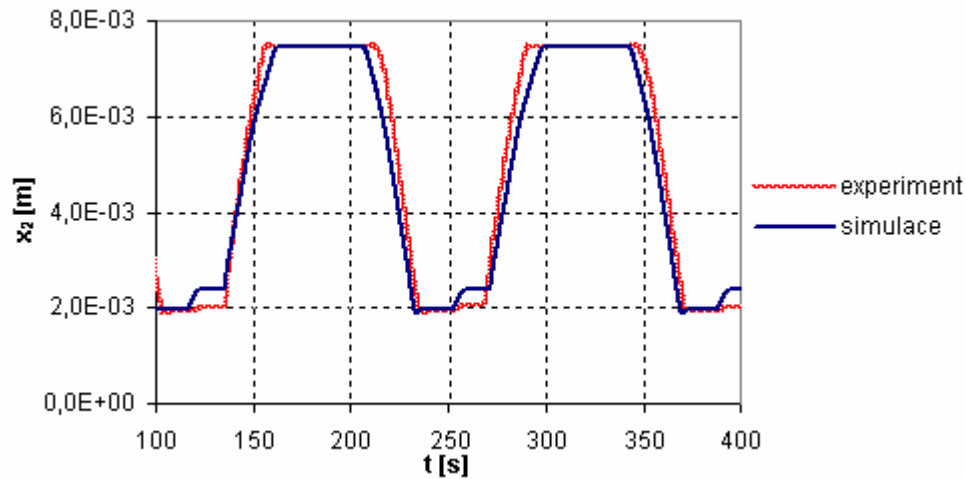


Obr. 19 Simulační schéma progresivního rozdělovače PRB, nerovnoměrné tlakové zatížení vývodů

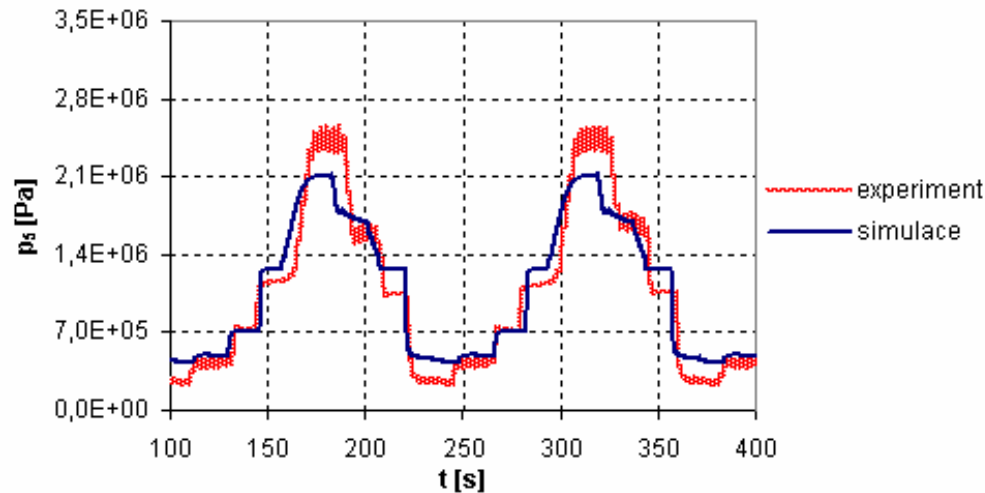


Obr. 20 Submodel pracovní sekce rozdělovače PRB03 (Tribotec),

- **vystup_i** – výstup maziva z pracovních sekcí rozdělovače PRB03, pro (i = 2-5) jsou vývody otevřené do atmosféry (p = 100 kPa),
- **p_{vstup}** – tlak na vstupu do rozdělovače,
- **vstupni prtok** – průtok na vstupu ($Q = 31,3 \cdot 10^{-9} \text{ m}^3 \cdot \text{s}^{-1}$), je modelován branovým prvkem *source of volume flow*,
- **tlakova zatez** – tlaková zátěž vyvolaná přípravkem na měření průtoků,
- **pist_j** – píst j-té pracovní sekce (j = 1, 2, 3),
- **zp1-6** – zápichy na pístech pracovních sekcí,
- **sekce_k** – submodel sekce *PRBworkingSection* rozdělovače PRB (k = 1, 2, 3).

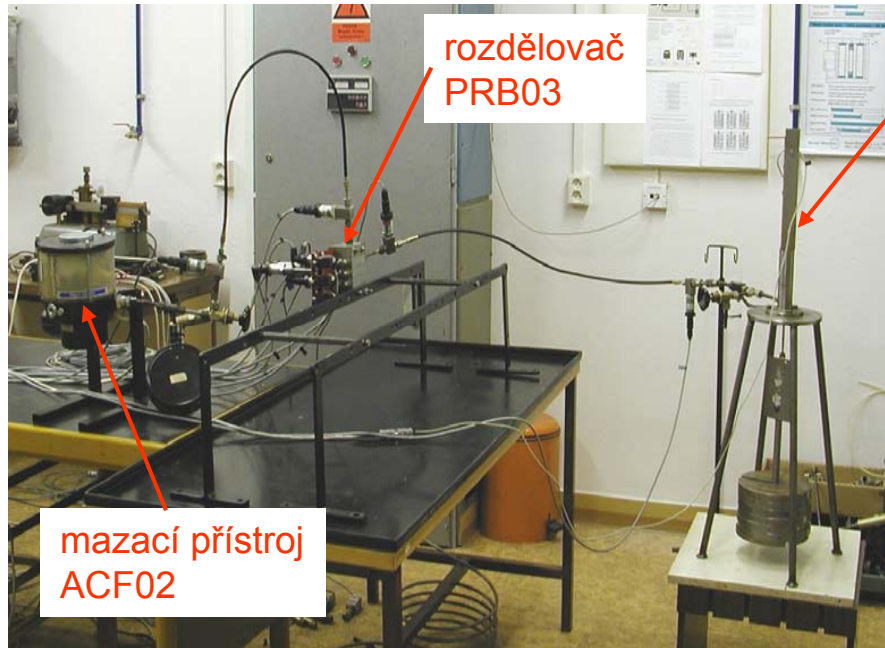


- píсты rozdělovače při nesymetrickém zatížení nedojíždějí do krajních poloh (max. 7,45 mm),
- tlak na vstupu do rozdělovače PRB se pohyboval v rozmezí $p = 1,27\text{--}2,27$ MPa,
- přesnější stanovení modulu objemové pružnosti plastického maziva, odpory na zápichů pístů.



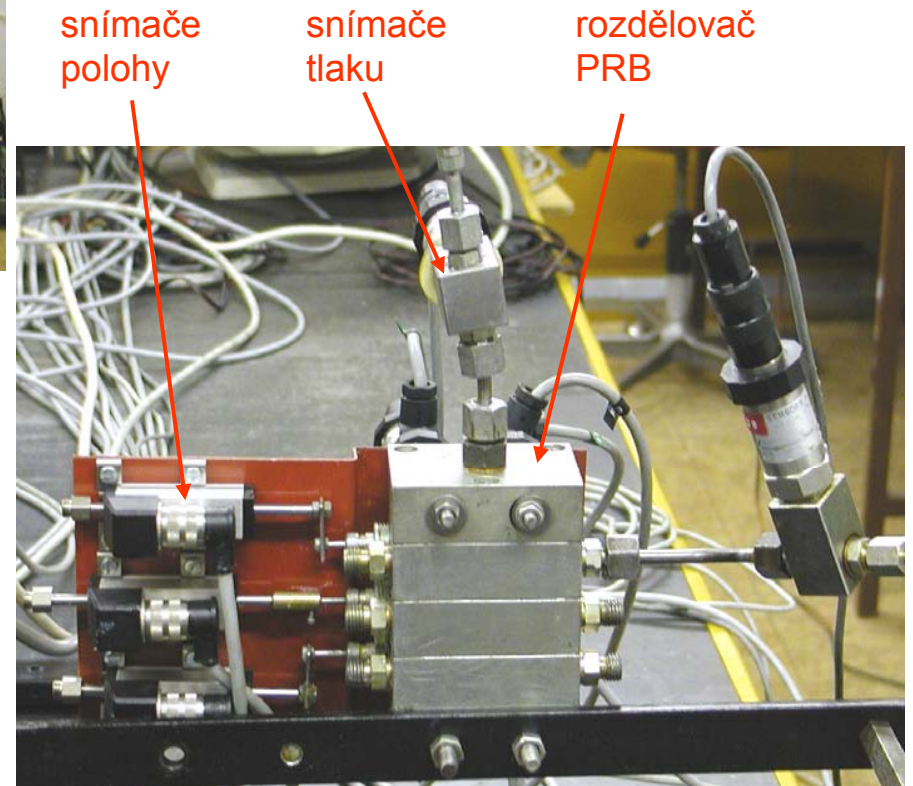
Obr. 21 Porovnání průběhu polohy pístu 2. pracovní sekce rozdělovače PRB03, simulace (DYNAST), experiment (ScopeWin)

Obr. 22 Porovnání průběhu tlaku v levé komoře pístu 2. pracovní sekce rozdělovače PRB03, simulace (DYNAST), experiment (ScopeWin)



Obr. 23 Tribologická laboratoř – Odbor fluidního inženýrství V. Kaplana

Obr. 24 Zapojení snímačů na progresivním rozdělovači PRB (Tribotec), zjišťování vlivu nerovnoměrného tlakového zatížení na pracovní cyklus rozdělovače



Publikace a spoluautorství

- VEPŘEK, J. - NEVRLÝ, J.: Simulace toku plastických maziv. In *Sborník „19. mezinárodní konference Hydraulika a pneumatika '2006“*. 30.-31.5.2006. Praha
- VEPŘEK, J.: Určení mazacích dávek u progresivních rozdělovačů. In *Acta hydraulica et pneumatica*. Žilina, Slovenská spoločnosť pre hydrauliku a pneumatiku, číslo 2, 2005. s. 75-83. ISSN 1336-7536
- VEPŘEK, J. Určení mazacích dávek u progresivních rozdělovačů. The 9th international conference "Mechanical Engineering '2005", Slovak Association of Mechanical Engineers, Bratislava, Slovakia, 2005
- VEPŘEK, J. *Tok ekologického plastického maziva Plantogel 2S v přímých ocelových trubicích*. [Výzkumná zpráva]. Brno: VUT Fakulta strojního inženýrství, 2005. 27 s.
- VEPŘEK, J. *Simulace toku plastického maziva ve vedeních mazacích obvodů*. [Výzkumná zpráva]. Brno: VUT Fakulta strojního inženýrství, 2005. 18 s.
- NEVRLÝ, J., NĚMEC, M., DVOŘÁK, A., VEPŘEK, J. Improved Mathematical Model Results of Grease Distributor. International Scientific-Technical Conference "Hydraulic and Pneumatics '2005". Polish Society Mechanical Engineers and Technicians. Wroclaw, Poland, 2005
- NEVRLÝ, J., NĚMEC, M., DVOŘÁK, A., VEPŘEK, J. Simulace rychlosti toku ekologického plastického maziva Plantogel 2S trubicí. XXVI. Mezinárodní podzimní kolokvium "Pokroky tvorby a využití simulačních modelů, ASIS 2004", Fakulta informačních technologií VUT v Brně, Katedra informatiky FEI VŠB-TU Ostrava, SCS, EUROSIM, CSSS, MARQ. Svatý Hostýn – Bystřice pod Hostýnem, Česká republika, 2004
- NEVRLÝ, J., NĚMEC, M., DVOŘÁK, A., VEPŘEK, J. Zpřesnění matematického modelu rozdělovače plastického maziva – třecí síly. International Scientific Conference "Hydraulics a Pneumatics 2004", Slovak Society for Hydraulics and Pneumatics. Svít, Slovakia, 2004
- NEVRLÝ, J., NĚMEC, M., DVOŘÁK, A., VEPŘEK, J. Zpřesnění matematického modelu rozdělovače plastického maziva – místní ztráty. V: *Hydraulika a pneumatika*. Žilina, Hydropneutech, 2004. ročník VI, číslo 3-4, s. 64-66. ISSN 1335-5171
- NEVRLÝ, J. ZBOROVSKÁ, B., VEPŘEK, J. Dynamika toku ekologického plastického maziv. V: *Hydraulika a pneumatika*. Žilina, Hydropneutech, 2004. ročník VI, číslo 3-4, s. 29-32. ISSN 1335-5171

Nejnovější publikace

- VEPŘEK, J. Optimisation of Flow Rates in Lubrication Systems with Progressive Distributors by Genetic Algorithms. In *Proceedings of the Fifth international conference on soft computing applied in computer and economic environment*. Kunovice, 2007.